

Separatoare verticale pentru siguranțele fuzibile de tip MPR

Separatoare verticale pentru siguranțe fuzibile NV (MPR) mărimile 00, 1, 2, 3

Caracteristici ale separatoarelor verticale pentru siguranțe fuzibile NV (MPR)

Separatoarele verticale pentru siguranțe fuzibile NV, sunt socluri tripolare de siguranțe tip NV, destinate montării pe bare. Un separator vertical pentru siguranțe fuzibile NV cuprinde trei conexiuni monopolare într-o singură unitate. Fiecare contact a unei faze este conectat la faza sistemului de bare (întrările). Celelalte contacte (ieșirile) sunt conectate prin cablu la circuitele terminale sau la următoarele sisteme de bare.

Folosire

Separatoarele verticale pentru siguranțele fuzibile NV sunt folosite în principal pentru distribuția energiei electrice și pentru sisteme de alimentare de putere, sisteme de transformare, când sunt conectate și când transmisia de energie electrică este solicitată. Separatoarele sunt executate pentru următoarele valori nominale ale curenților: 160A, 250A, 400A, 630A.

Principii de operare

Separatoarele verticale pentru siguranțe fuzibile NV sunt folosite împreună cu siguranțele NV ce protejează circuitul împotriva scurt-circuitelor. Partea superioară a separatoarelor verticale pentru siguranțe fuzibile NV cu clasă de izolare IP3X este prevăzută cu o deschidere separată prin care poate fi testată starea de funcționare, în conformitate cu DIN VDE 0680, partea 5.

Design-ul separatoarelor verticale pentru siguranțe fuzibile NV

Corpul suportului izolator este executat dintr-o bucată, materialul este poliester armat cu fibre de sticlă. Un sistem de contacte placat cu argint, montat cu camere de stingere, asigură o putere disipată redusă, caracteristici termice optime și o capacitate mare de rupere. Toate părțile active sunt protejate împotriva contactului accidental - în conformitate cu BVG A2. O formă specială a sistemului de contacte oferă posibilitatea introducerii și scoaterii ușoare a cartușului siguranței NV.

Scurtă descriere

Separatoarele verticale pentru siguranțe fuzibile NV sunt folosite în special montate în tablouri de distribuție a energiei electrice și la sistemele de alimentare - în concordanță cu IEC/EN 61439-1. Separatoarele verticale pentru siguranțe fuzibile NV au fost testate în conformitate cu IEC/EN 60947-3. Ele sunt disponibile pentru mărimea cartușului siguranței de la 00 până la 3, cu deschidere pol cu pol cât și simultan cei trei poli.

Avantaje

- manevrabilitate optimă
- conectare directă
- dublă conectare până la 1250A
- capac universal
- capacitate mare de rupere
- putere disipată redusă
- folosirea conexiunilor standard de împământare
- construcție modulară

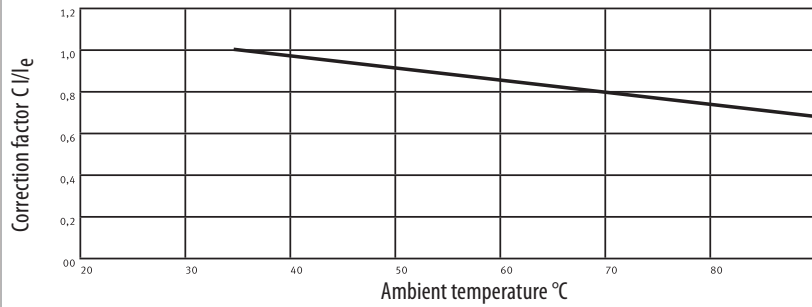
Principalele tipuri de separatoare verticale pentru siguranțe fuzibile NV - caracteristici

Fundamental, așa cum s-a arătat, există mai multe tipuri de separatoare verticale pentru siguranțe fuzibile NV:

- pentru comutare simultană a celor trei poli
- pentru comutare pol cu pol
- pentru atașare directă la sistemul de bare
- cu contacte pentru sistemul de bare

Toate separatoarele verticale pentru siguranțe fuzibile NV sunt executate cu noile sisteme moderne de contact Delta, permițând presiunea în contact optimă între contactul siguranței și contactul separatorului vertical pentru siguranțe fuzibile NV, acest lucru ducând la o extrem de redusă putere disipată și a unei încălziri mici. Toate separatoarele verticale pentru siguranțe fuzibile NV prezentate în catalog sunt destinate uzului general. La cererea consumatorului poate fi proiectată și fabricată o configurație individuală - în astfel de cazuri vă rugăm să luați legătura cu inginerii noștri de vânzări sau contactați-ne direct la fabrică.

Influence of ambient temperature on rated current of NH strip-type fuse-switch-disconnectors



Rated diversity factor accc to IEC EN 61439-2:2012-06 table 101

No. of main circuits	Rated diversity factor
2 & 3	0,9
4 & 5	0,8
6 ... 9	0,7
10 ≤	0,6

Tabel general al separatoarelor verticale pentru siguranțe fuzibile NV comutare pol cu pol

Mărime	Cod	Sistem de bare	Etichetarea produsului	Descriere conexiune	Comutator pârghie	Greut. [kg]	Ambalaj [buc]
00	001692010	185	SL00 1P M8	conexiune plată - șurub M8	standard	2,4	1/1
00	001692012	185	SL00 1P SP.95	Clemă V 10-95 mm ²	standard	2,4	1/1
1	001692110	185	SL1 1P M10	șurub M10	standard	4,9	1/1
1	001695200	185	SL1H 1P M10*	șurub M10	standard	4,9	1/1
1	001692111	185	SL1 1P SP.300	Clemă V 25-300 mm ²	standard	4,9	1/1
1	001695201	185	SL1H 1P SP.300*	Clemă V 25-300 mm ²	standard	4,9	1/1
1	001692112	185	SL1 1P SP.240	Clemă V 25-240 mm ²	standard	4,9	1/1
1	001695202	185	SL1H 1P SP.240*	Clemă V 25-240 mm ²	standard	4,9	1/1
2	001692210	185	SL2 1P M12	șurub M12	standard	4,9	1/1
2	001695220	185	SL2H 1P M12*	șurub M12	standard	4,9	1/1
2	001692211	185	SL2 1P SP.300	Clemă V 25-300 mm ²	standard	4,9	1/1
2	001695221	185	SL2H 1P SP.300*	Clemă V 25-300 mm ²	standard	4,9	1/1
2	001692212	185	SL2 1P SP.240	Clemă V 25-240 mm ²	standard	4,9	1/1
2	001695222	185	SL2H 1P SP.240*	Clemă V 25-240 mm ²	standard	4,9	1/1
3	001692310	185	SL3 1P M12	șurub M12	standard	5,6	1/1
3	001692311	185	SL3 1P SP.300	Clemă V 25-300 mm ²	standard	5,6	1/1
3	001692312	185	SL3 1P SP.240	Clemă V 25-240 mm ²	standard	5,6	1/1

* H - contact "omega" (curentul de scurt-circuit 80kA)

Tabel general al separatoarelor verticale comutare simultană trei poli

Mărime	Cod	Sistem de bare	Etichetarea produsului	Descriere conexiune	Greut. [kg]	Ambalaj [buc]
00	001692034	100	SL00/100 3P M8-2	conexiune plată-șurub M8	1	1/1
00	001692035	100	SL00/100 3P SP.70-2	Clemă V 10-70 mm ²	1	1/1
00	001692032	185	SL00 3P M8	conexiune plată-șurub M8	2,4	1/1
00	001692033	185	SL00 3P SP.95	Clemă V 10-95 mm ²	2,4	1/1
1	001692130	185	SL1 3P M10	șurub M10	4,9	1/1
1	001695210	185	SL1H 3P M10 *	șurub M10	4,9	1/1
1	001692131	185	SL1 3P SP.300	Clemă V 25-300 mm ²	4,9	1/1
1	001695211	185	SL1H 3P SP.300*	Clemă V 25-300 mm ²	4,9	1/1
1	001692132	185	SL1 3P SP.240	Clemă V 25-240 mm ²	4,9	1/1
1	001695212	185	SL1H 3P SP.240*	Clemă V 25-240 mm ²	4,9	1/1
2	001692000	185	SL2 3P SP.300	Clemă V 25-300 mm ²	4,9	1/1
2	001695231	185	SL2H 3P SP.300*	Clemă V 25-300 mm ²	4,9	1/1
2	001692230	185	SL2 3P M12	șurub M12	4,9	1/1
2	001695230	185	SL2H 3P M12*	șurub M12	4,9	1/1
2	001692231	185	SL2 3P SP.240	Clemă V 25-240 mm ²	4,9	1/1
2	001695232	185	SL2H 3P SP.240*	Clemă V 25-240 mm ²	4,9	1/1
3	001692330	185	SL3 3P M12	șurub M12	5,6	1/1
3	001692331	185	SL3 3P SP.300	Clemă V 25-300 mm ²	5,6	1/1
3	001692332	185	SL3 3P SP.240	Clemă V 25-240 mm ²	5,6	1/1

* H - contact "omega" (curentul de scurt-circuit 80kA)



NV/NH

Separatoare verticale pentru siguranțele fuzibile de tip MPR

Separatoare verticale pentru siguranțe fuzibile NV cu transformator de curent

Mărime	Cod	Sistem de bare	Etichetarea produsului	Descriere conexiune	Transformator de curent	Greut. [kg]	Ambalaj [buc]
00	001693000	100	SL00/100 3P M8 150/5 Kl.1	conexiune plată, M8	150/5 class 1	1,7	1/1
1	001693010	185	SL1 3P M10 250/5 Kl.1	șurub M10	250/5 class 1	3,1	1/1
2	001693020	185	SL2 3P M12 400/5 Kl.1	șurub M12	400/5 class 1	4,6	1/1
3	001693030	185	SL3 3P M12 600/5 Kl.1	șurub M12	600/5 class 1	4,6	1/1
00	001693040	100	SL00/100 3P SP.70 150/5 Kl.1	Clemă V 10-70mm ²	150/5 class 1	1,7	1/1
1	001693050	185	SL1 3P SP.300 250/5 Kl.1	Clemă V 25-300mm ²	250/5 class 1	3,1	1/1
2	001693060	185	SL2 3P SP.300 400/5 Kl.1	Clemă V 25-300mm ²	400/5 class 1	4,6	1/1
3	001693070	185	SL3 3P SP.300 600/5 Kl.1	Clemă V 25-300mm ²	600/5 class 1	4,6	1/1

Tabel de accesorii pentru separatoarele verticale pentru siguranțe fuzibile NV

Tip	Cod	Descriere	Ambalaj [buc]
conexiune bare KS 00/5-10	001691040	grosime bare 5-10mm	3
conexiune bare KS 123/10	001692460	pentru mărimile 1,2,3	1/1
adapter DA 185/185 42	001692411	pentru sistem 185 mm înălțime 42 mm	1/1
adapter DA 185/100 52	001692412	pentru sistem 185/100mm, înălțime 52 mm, for 2 x SL00	1/1
capac de protecție a contactelor ZP 00 HA BOTTOM	001692420	pentru mărimile 00; used when cable connects from the bottom	1/1
capac de protecție a contactelor ZP 00 HA TOP	001692424	pentru mărimile 00; used when cable connects from the top	1/1
capac de protecție a contactelor ZP 123/10HA	001692421	pentru mărimile 1,2,3; universal - for top / bottom cable Conexiuni	1/1
înveliș bare PZ 00/185	001691046	montare filet M8	1/1
înveliș bare PZ 00/100	001691047	montare filet M8	1/1
înveliș bare PZ 123/185	001691048	montare filet M12	1/1
plăcuță de identificare NP 00	001692430	pentru mărimile 00	1/1
plăcuță de identificare NP 123	001692431	pentru mărimile 1,2,3	1/1
suport bare PP 100/185	001691055	pentru sisteme 100 mm și 185 mm	1/1
Conexiune derivație OP L	001692440	pentru mărimile 1,2,3	1/1
conector dublu DP 3x2 (6)*	001692450	pentru mărimile 1,2,3	1/1
capac dublu de protecție ZP 3x2/10HA*	001692422	pentru mărimile 1,2,3	1/1
conexiuni duble terminal SPD 2x3 3x300	001692423	pentru mărimile 1,2,3	1/1
microîntrerupător MST SL00/100 3p	001691050	poziție deschis/inchis SL	1/1
microîntrerupător MST SL00 3p	001691051	poziție deschis/inchis SL	1/1
microîntrerupător MST SL123 3p	001691052	poziție deschis/inchis SL	1/1

* accesorii pentru asamblare: SL 1250 (2 separatoare verticale pentru siguranțe fuzibile conectate în paralel)



suport bare



conexiune bare



adapter



înveliș bare



înveliș de protecție a conexiunilor de contact mărimile 1,2,3

Conexiune bare

Conexiunile de bare sunt folosite pentru conectarea directă a separatorului pe sistemul de bare fără găurire.

Capac de protecție contact

Capacele de protecție a contactelor furnizează condițiile de siguranță privind protecția frontală a compartimentului terminal.

Înveliș bare, tip cu șurub

Învelișul de bare tip șurub de 100 mm lățime sunt fixate pe bare cu șurub M12. Capacele de 50 mm lățime sunt fixate pe bare sau adaptori cu șurub M8.

Suport bare

Suportii de bare tripolari sunt folosiți pentru fixarea barelor plate la distanța de 100 mm sau 185 mm.

Conector dublu

Kiturile conector sunt folosite pentru comutarea în paralel a două benzi.

Conexiune dublu terminal

Echipamentul pentru 1250A permite ca 2 benzi să fie conectate la terminal și 3 sau 4 cabluri pe fază să fie conectate.

Plăcuță de identificare

Plăcuța de identificare este montată pe bare la sfârșitul suprafeței acestora. Permite montarea de plăcuțe de identificare suplimentare. Când separatorul este montat în tablou, poate fi de asemenea folosit și ca suport pentru capacul de protecție.

Adaptoare bare

Adaptoarele sunt necesare pentru combinarea barelor de diverse dimensiuni, de exemplu mărimea 00 cu mărimile 1 până la 3.

Conexiune derivată

Conexiunea derivată permite instalarea unei conexiuni temporare (alimentare cu energie electrică în regim de șantier) cu siguranțe de mărimea de la 1 până la 3.

Tip separatoare SL00 EK pentru bandă comutare siguranțe

Caracteristicile separatoarelor verticale NV pentru siguranțele fuzibile de tip MPR SL00/100 EK este un dispozitiv de comutare de tensiune scăzută cu trei poli care permite conectarea și deconectarea manuală în siguranță a circuitelor electrice sub tensiune, în funcție de categoria de tensiune și utilizare. Scopul său este protejarea echipamentului electric de tensiune joasă împotriva curenților de supraîncărcare specificați și a curenților de scurt-circuit utilizând siguranță fuzibilă mărime 000 (00C), 00. SL00/100 EK care sunt comutatoare cu trei poli.

Aplicare

Separatoarele tip bandă comutare siguranțe sunt destinate pentru:

- substrat transformator
- plăci de distribuție, panouri de distribuție
- panouri de iluminat public
- panouri de distribuție a cablurilor
- industrie

Montare

Separatoarele tip bandă comutare siguranțe pot fi montate pe sistem de bare de 100mm direct și cu pe sistem de bare de 185 mm cu adaptori suplimentari. Montare în poziție verticală și orizontală.

Standarde

SL00/100 EK sunt în conformitate cu standardele:

- IEC 60947-1
- IEC 60947-3
- IEC 60269-1
- IEC 60269-2



SL00/100 EK

Tip separatoare SL00/100 EK pentru bandă com. sig., comutare tripolară

Tip	Cod	Greut. [g]	Ambalaj [buc]
SL00/100 EK 3p M8	001701500	1,20	1
SL00/100 EK 3p BT00 10-70	001701501	1,20	1
SL00/100 EK 3p OS00 6-50	001701502	1,10	1
SL00/100 EK 3p P00 10-70	001701503	1,10	1
SL00/100 EK 3p P002 50	001701505	1,30	1

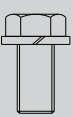

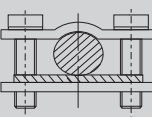
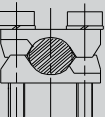
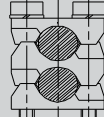
* Separatoarele SL00/100 EK pentru bandă comutare siguranțe pe sistem de bare 100mm

** SL00/100 EK se poate monta pe bandă colectoare de 185mm utilizând adaptori speciali

*** pentru tipurile de terminale a se vedea tabelul de terminale pentru SL00/100 EK și VL00/100 EK

**** conexiune bare pentru contact direct burghiu cu șinele de siguranțe nu este disponibilă

Tabel conexiuni pentru SL00/100 EK și VL00/100 EK

Schiță cablu terminal					
Tip terminal cablu	M8	BT00 10-70*	OS00 6-50	P00 10-70	P002 50
Secțiune transversală de prindere	70 mm ²	10-70 mm ² Al/Cu	(6-50) mm ² Cu	(10-70) mm ² Al/Cu	2x50 mm ² Al/Cu
Tip șurub	M8x12	M6	2x(M5x14)	2x(M5x25)	2x(M5x40)
Cuplu de strângere	12-15 Nm	4,5 Nm	2,6 Nm	4,5 Nm	4,5 Nm
Ambalaj	3	3	3	3	3

* conexiunea tip BT00 10-70 trebuie să fie comandată cu produsul, șimbul ulterior nu este posibil

Separatoare verticale pentru siguranțele fuzibile de tip MPR

Conexiuni suplimentare pentru SL00/100 EK

Tip	Cod	Schiță conector	Potrivire	Ambalaj [buc]
OS00 6-50	001701211	 Cu*	SL00/100 EK VL00/100 EK	set = 3
P00 10-70	001701213	 Al/Cu*	SL00/100 EK VL00/100 EK	set = 3
P002 50	001701467	 Al/Cu*	SL00/100 EK VL00/100 EK	set = 3

* tipul cablului pentru conexiune directă este menționat în schița conectorului

** este posibil schimbul între conexiunile Tip

Accesorii pentru SL00/100 EK

Tip	Cod	Descriere	Greut. [kg/buc]	Ambalaj [buc]
PRS-SL/VL EK	001701470	Înveliș de protecție pentru terminalele de conexiune	0,05	1
RA-1 100/185	001701471	Adaptor montaj pentru bare colectoare de 185 mm, simplu	0,25	1
RA-2 100/185	001701472	Adaptor montaj pentru bare colectoare de 185 mm, dublu	0,60	1

* PRS-SL/VL EK este necesar pentru protecție suplimentară atunci când utilizați adaptor de montaj RA-...

** RA-1 100/185 este adaptorul necesar dacă un SL00/100 EK sau VL00/100 EK trebuie montat pe o bară colectoare de 185mm.

Cu adaptorul RA-2 100/185 doi SL00/100 EK sau VL00/100 EK poate fi montat pe bară colectoare de 185mm în același timp.



RA-1 100/185



PRS-SL/VL EK



RA-2 100/185

Exemplu:

