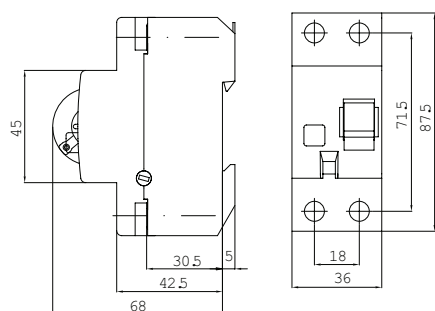


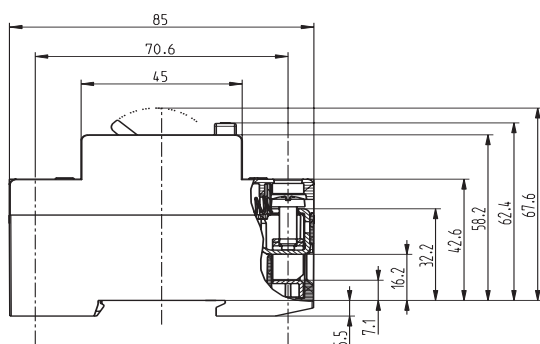
## Întrepruătoare cu protecție diferențială EFI-2



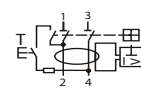
EFI-2 16-80 A

### Date Tehnice

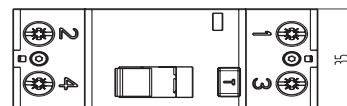
Tensiune nominală $U_n$	230 V a.c.
Curent nominal $I_n$	16, 25, 40, 63, 80, 100 A
Curent nominal rezidual	0.03, 0.1, 0.3, 0.5 A
Capacitate nominală de scurtcircuit condiționat	10 kA
Capacitatea de comutare nominală $I_m$	800 A
Siguranță fuzibilă montată în amonte	100 A gG
Grad de protecție	IP 20 (IP40)
Clasa de izolație	B
Secțiunea conductorului de racord (la borne)	1 - 25 mm <sup>2</sup> (1-35 mm <sup>2</sup> - 100 A)
Standarde	EN 61008, IEC 61008,



EFI-2 100 A

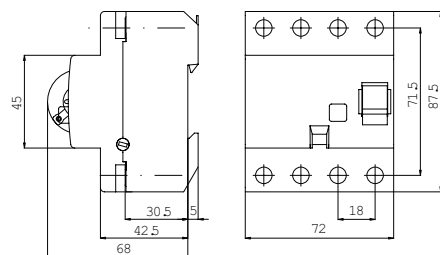


EFI-2 100 A



EFI-2 100 A

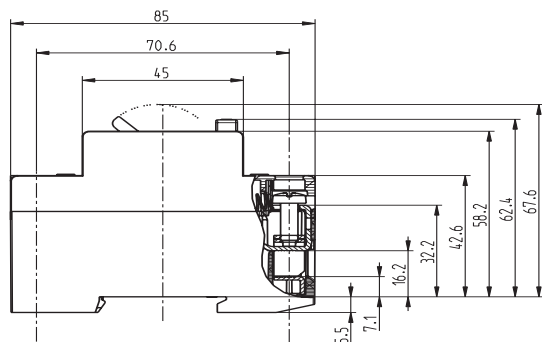
## Întrepruătoare cu protecție diferențială EFI-4



EFI-4 16-80 A

### Date Tehnice

Tensiune nominală $U_n$	230/400 V a.c.
Curent nominal $I_n$	16, 25, 40, 63, 80, 100 A
Curent nominal rezidual	0,03, 0,1, 0,3, 0,5 A
Capacitate nominală de scurtcircuit condiționat	10 kA
Capacitatea de comutare nominală $I_m$	800 A
Siguranță fuzibilă montată în amonte	100 A gG
Grad de protecție	IP20 (IP40)
Clasa de izolație	B
Secțiunea conductorului de racord (la borne)	1 - 25 mm <sup>2</sup> (1-35 mm <sup>2</sup> - 100 A)
Standarde	EN 61008, IEC 61008



EFI-4 100 A

