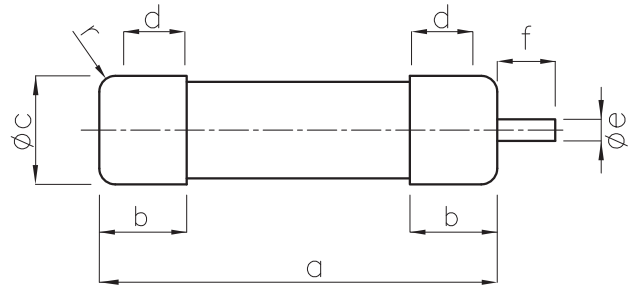


Siguranțe cilindrice

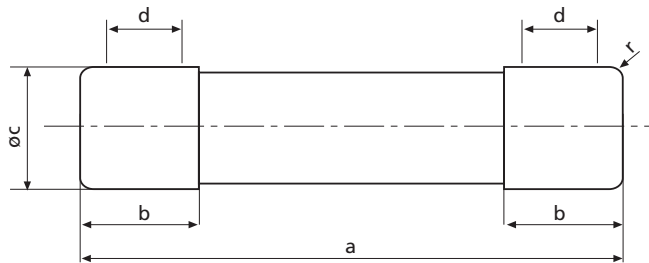
Date tehnice

Tensiune nominală	400 V AC, 500 V AC, 690 V AC	
Curent nominal	CH 8	1-25 A/400 V
	CH 10	0,5-16 A/500 V, 20-32 A/400 V
	CH 14	2-25 A/690 V, 32-50 A/500 V
	CH 22	16-40 A/690 V (50 A/690 V aM), 50-100 A/500 V
Frecvență nominală	50 Hz	
Capacitate nominală de întrerupere	CH 8	50 kA
	CH 10	100 kA
	CH 14	2-25 A/80 kA, 32-50 A/120 kA
	CH 22	16-40 A/80 kA (50 A/80 kA aM), 50-100 A/120 kA
Caracteristici	gG, aM	
Materialul corpului siguranței	ceramic	
Materialul piesei de contact	CuZn28, gal.Ag	



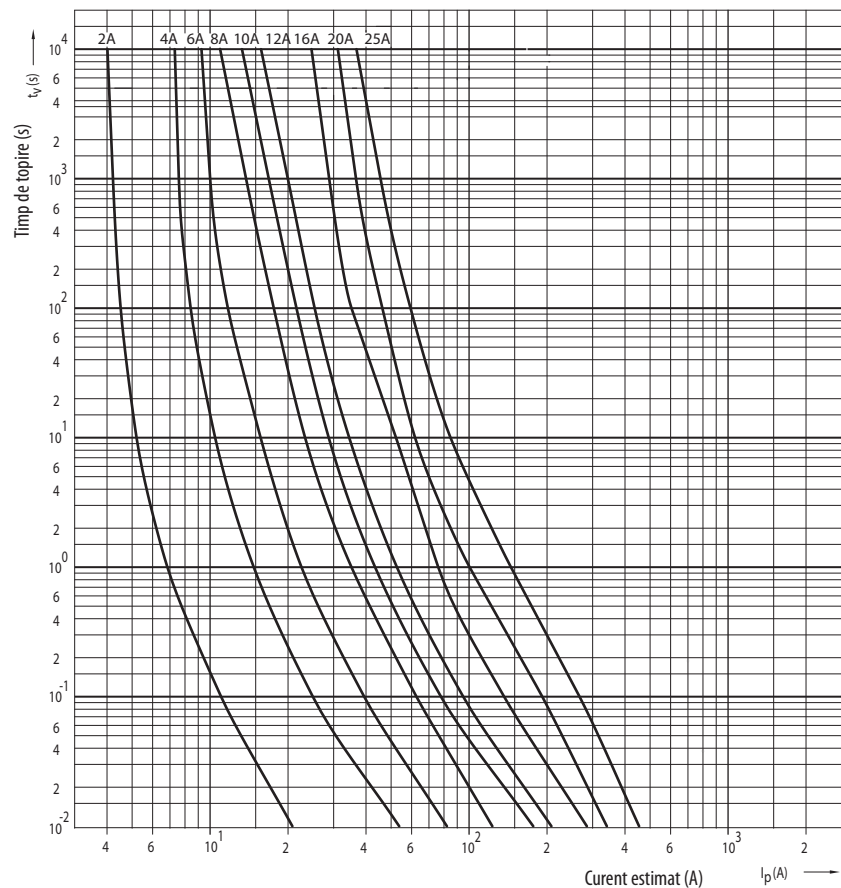
Cu percutor

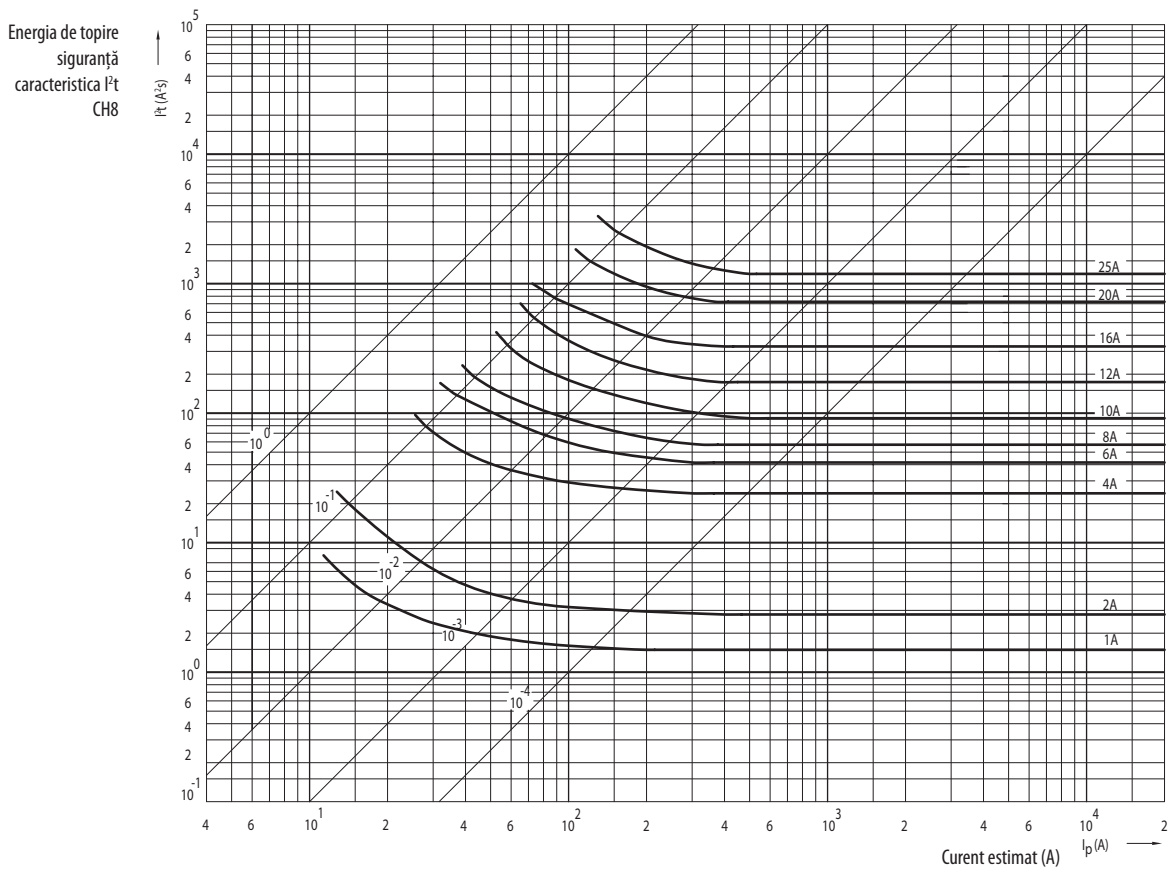
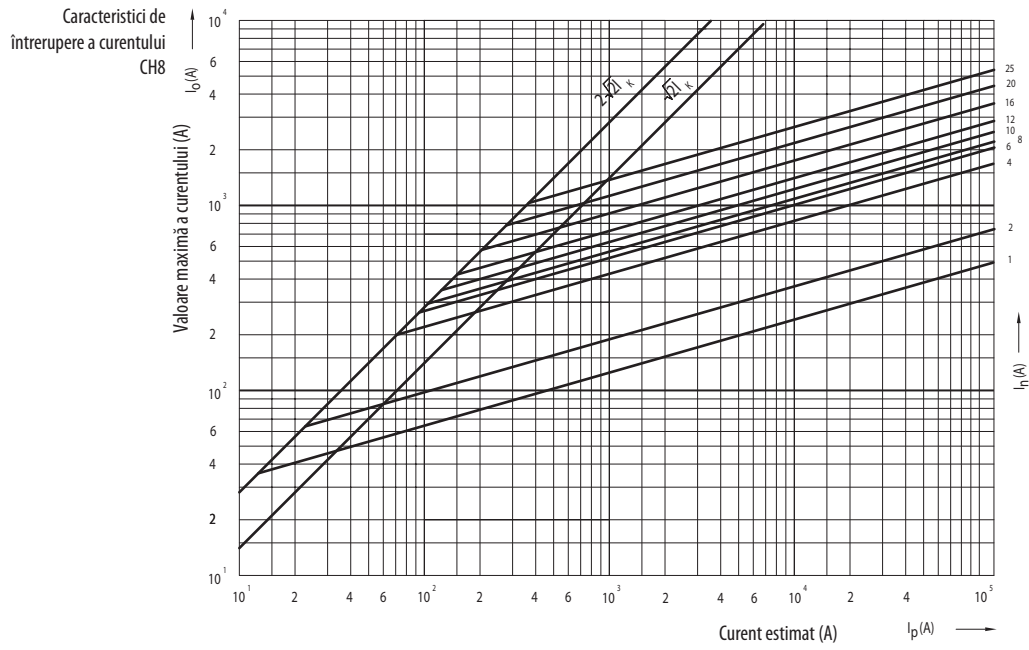
mărime	e	f
14 x 51	3,8	7,5
22 x 58	3,8	7,5



mărime	a	b _{max}	c	d _{min}	r
8 x 32	31,5±0,5	6,7	8,5±0,1	4	1±0,5
10 x 38	38,0±0,6	10,5	10,3±0,1	6	1,5±0,5
14 x 51	51,0+0,6/-1	13,8	14,3±0,1	7,5	±1
22 x 58	58,0+0,1	16,2	22,2±0,1	11	±1

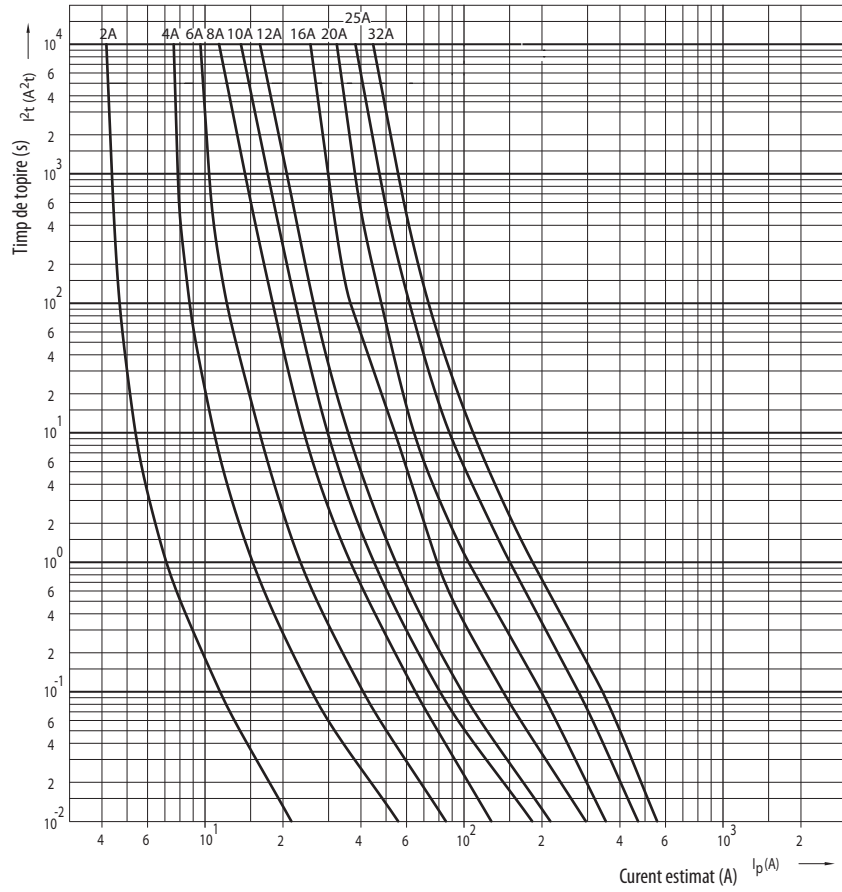
Caracteristici timp curent
I/t, gG
CH8



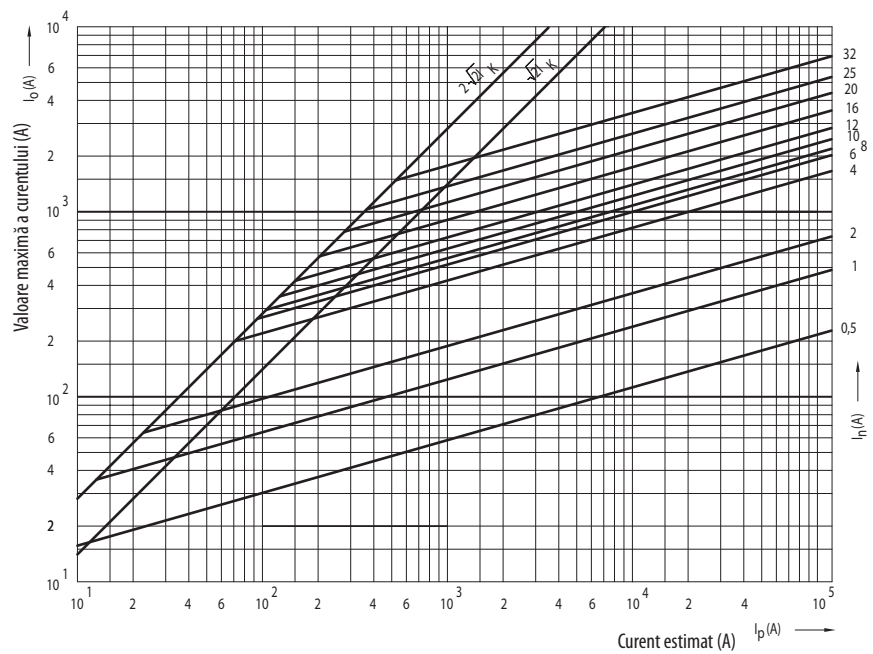


Date tehnice

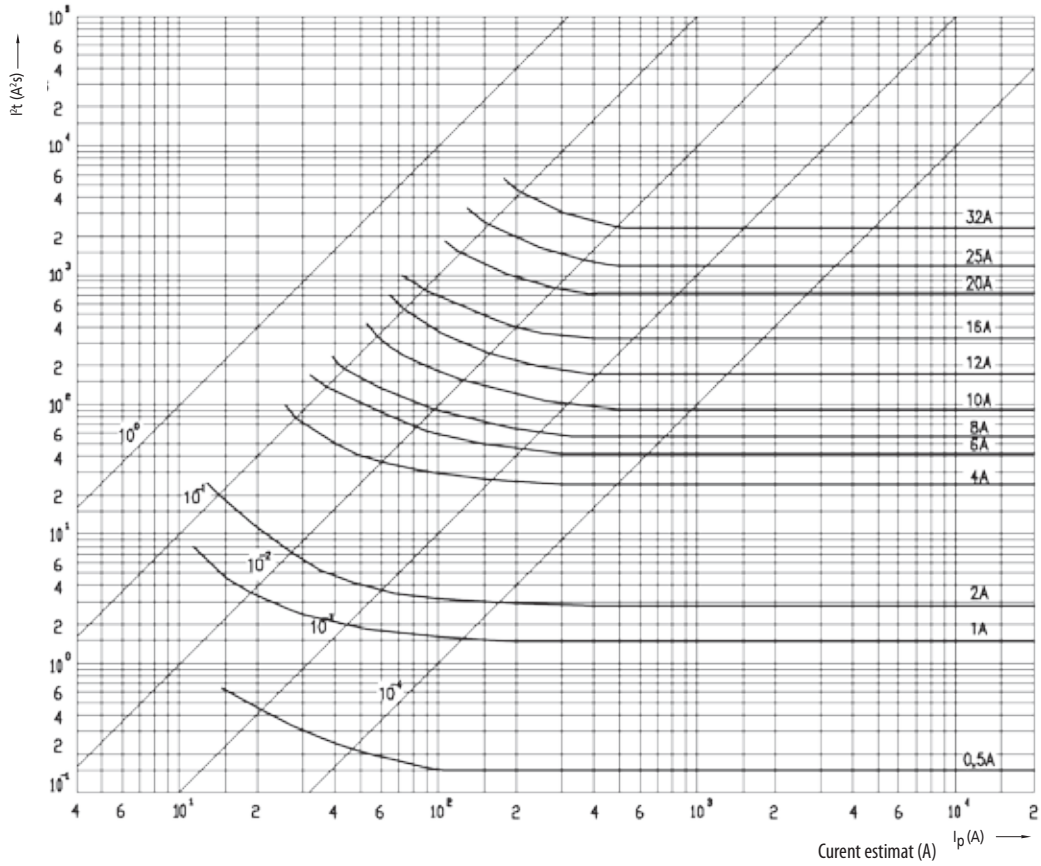
Caracteristici timp curent
I/t, gG
CH10



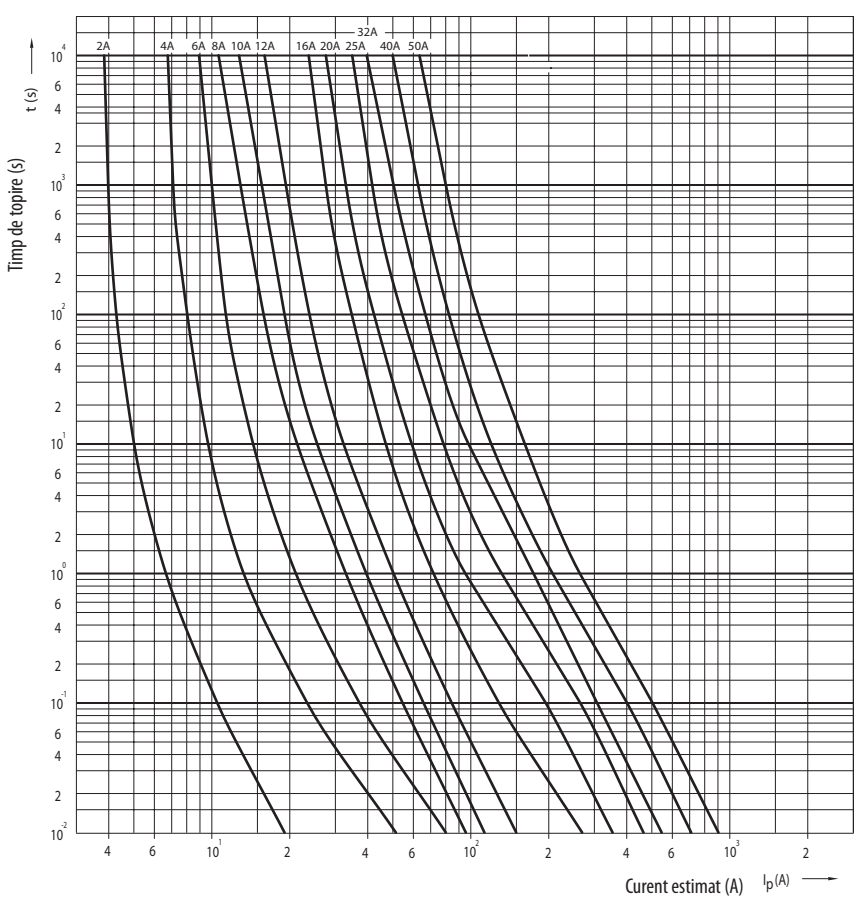
Caracteristici de
întrerupere a curentului
CH10



Energia de topire
siguranță
caracteristica I²t
CH10

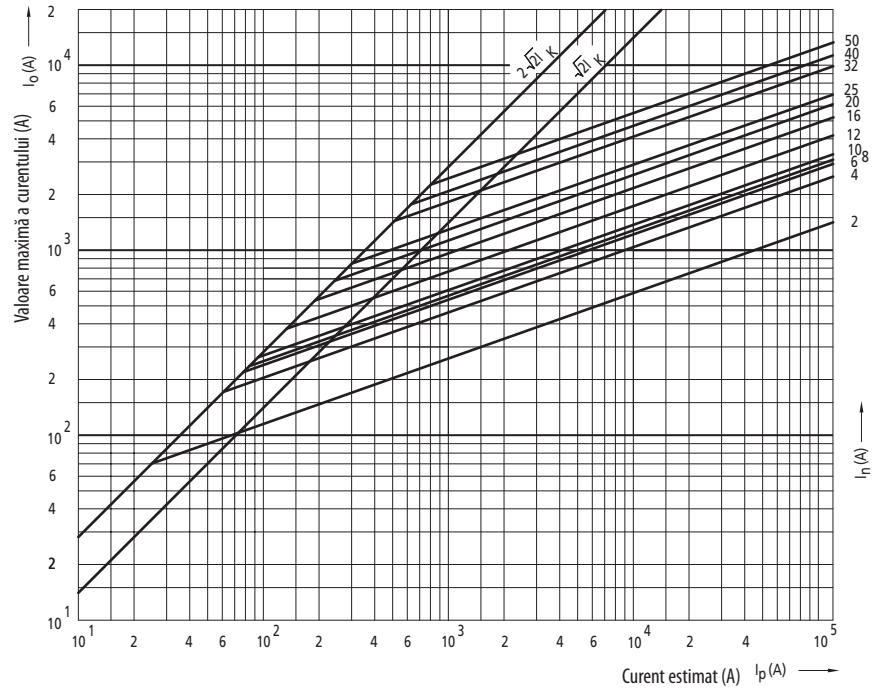


Caracteristici timp curent
I/t, gG
CH14

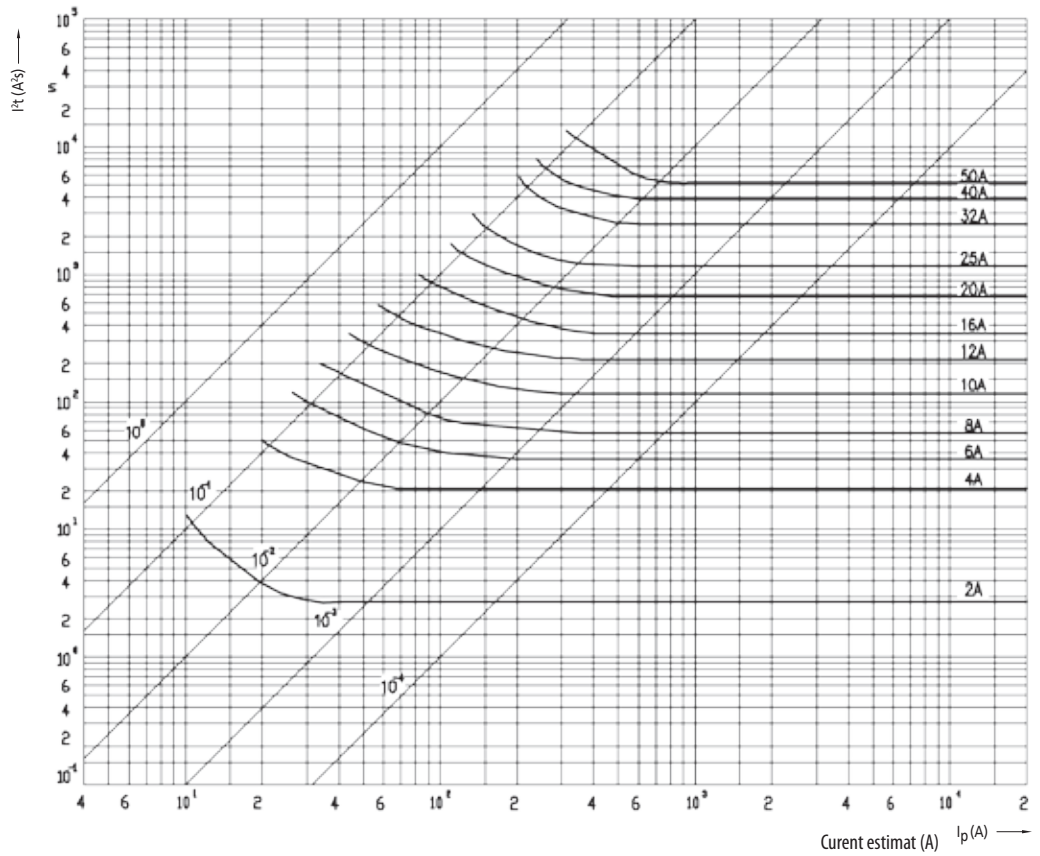


Date tehnice

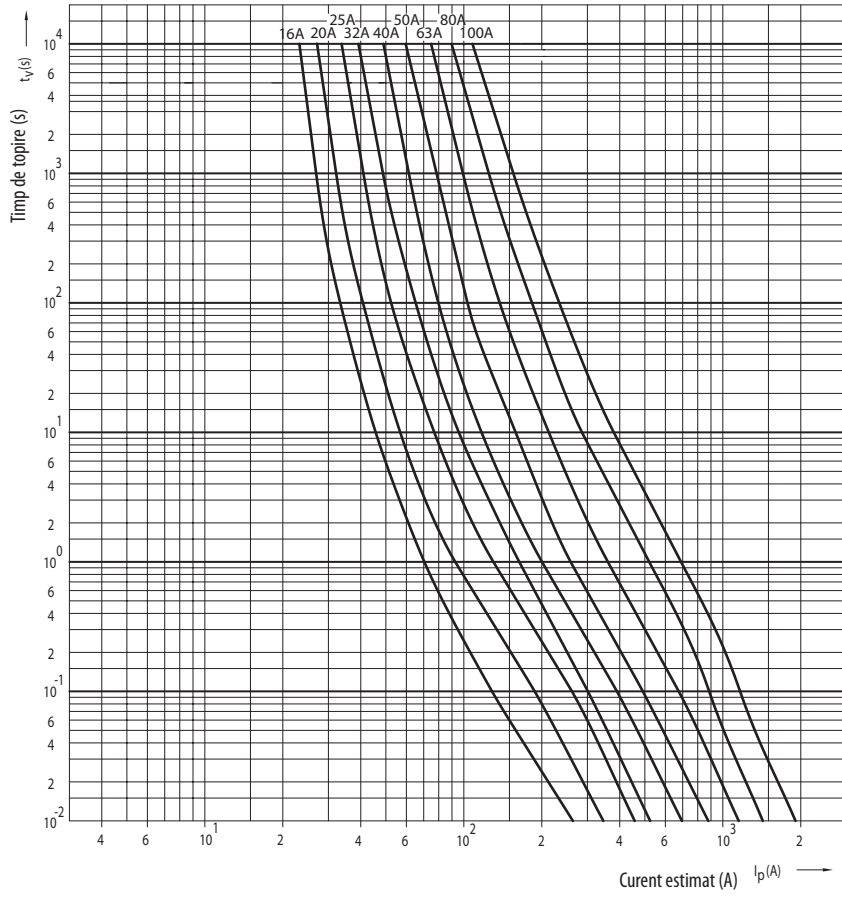
Caracteristici de
întrerupere a curentului
CH14



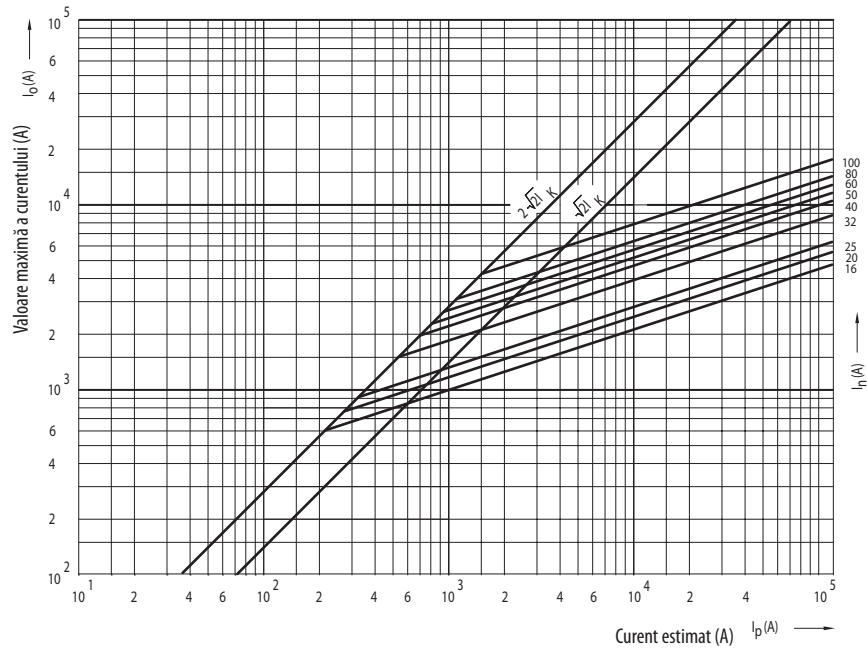
Energia de topire
siguranță
caracteristica I²t
CH14



Caracteristici timp curent
I/t, gG
CH22

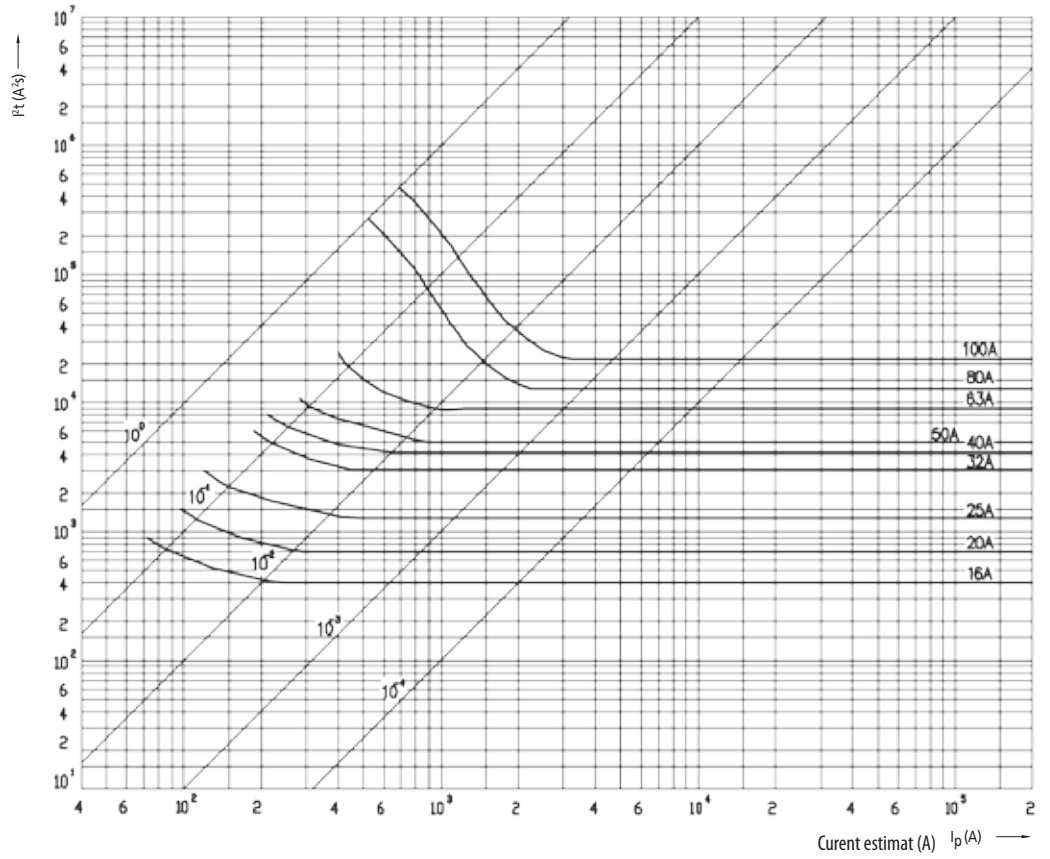


Caracteristici de
întrerupere a curentului
CH22

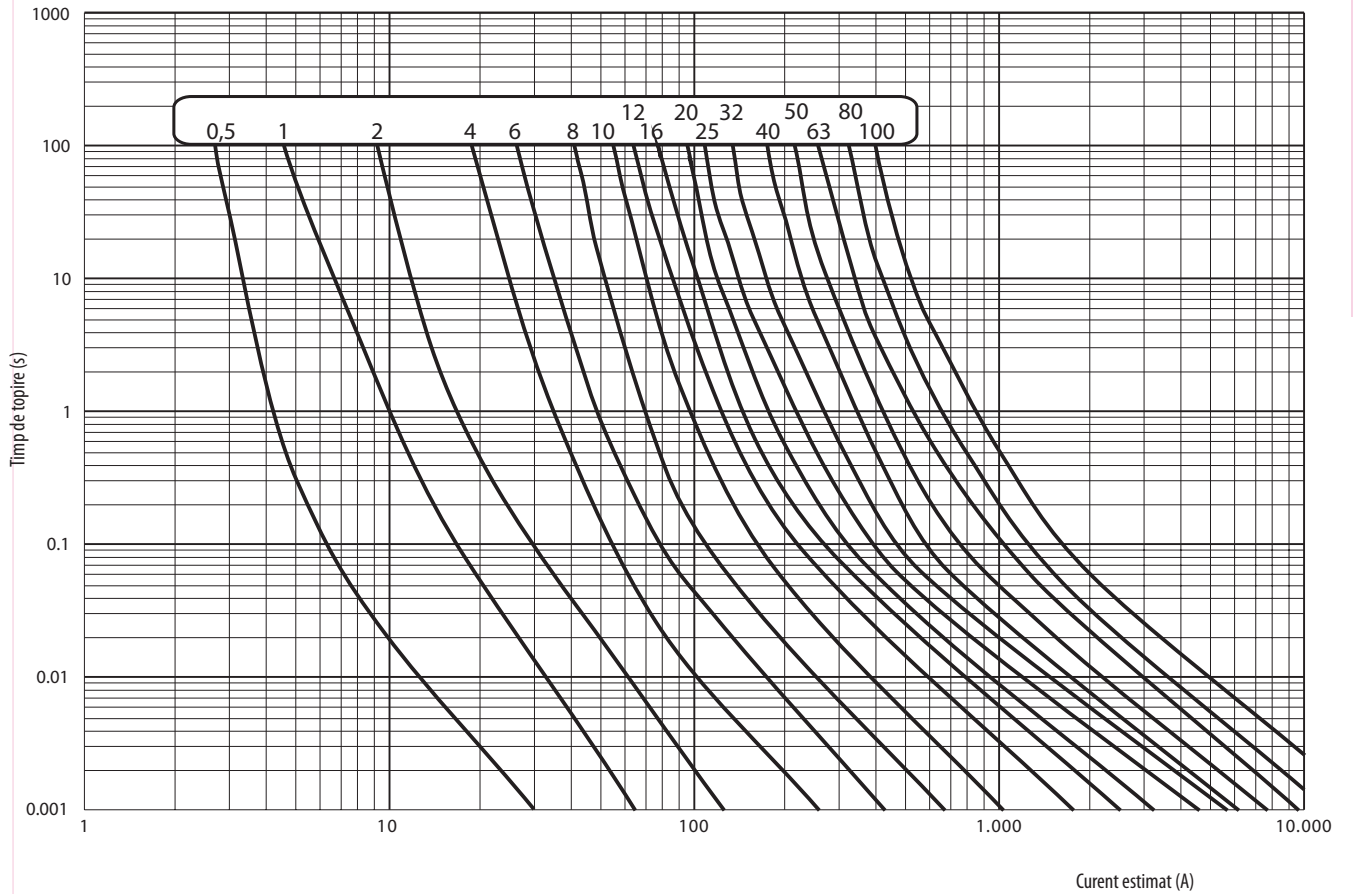


Date tehnice

Energia de topire
siguranță
caracteristica I²t
CH22



Caracteristici timp curent
I/t, aM
CH10, 14, 22



C

Separatori de siguranțe pentru siguranțe cilindrice EFD

Date tehnice EFD												
	EFD 8		EFD 10		EFD CC		EFD 14		EFD 22		EFD J30	
Tip siguranță	CH 8x32		CH 10x38		Class CC		CH 14x51		CH 22x58		Class J, size J30	
	IEC		IEC		UL		UL		IEC		UL	
Versiuni	Fără indicator/Indicator LED/Indicator NEON				Fără indicator / Indicator LED							
Număr de poli	1p, 1p+N, 2p, 3p, 3p+N			1p, 2p, 3p		1p, 1p+N, 2p, 3p, 3p+N		1p, 2p, 3p		1p, 1p+N, 2p, 3p, 3p+N		
Tensiune nominală operațională Ue	400V a.c.		690V a.c.		600V a.c./d.c.		600V a.c./d.c.		690V a.c.		600V a.c./d.c.	
Curent nominal operațional Ie	20A		32A		30A		30A		50A		50A	
Curent nominal maxim al siguranțelor fuzibile	690V		10A gG				25A gG 25A aM		50A gG 50A aM			
	500V		25A gG 16A aM				50A gG		100A gG			
	400V		20A gG 10A aM				50A aM		100A aM			
Frecvență nominală	50Hz		50Hz		60Hz		60Hz		50Hz		60Hz	
Curentul de scurtă durată suportat Icw	240A		300A/1s				600A/1s		1200A/1s			
Curent termic aer liber convențional Ith							50A		100A			
Curentul de scurtă durată suportat	50kA		100kA/400V		100kA		200kA		gG: 120kA/500V (50A gG) aM: 50kA/400V (50A aM)		100kA	
Tensiune nominală de izolație Ui	400V		690V				690V		690V			
Impuls de tensiune nominal suportat Uimp	8kV		8kV				8kV		8kV			
Categoria supratensiunii (în conformitate cu tabelul H.1 în IEC 60947-1 și în conformitate cu IEC 60099-1)	III		III				III		III			
Putere maximă de disipare a siguranței fuzibile (W)	gG: 2,5W aM: 0,9W		gG: 3W aM: 1,2W		3W		gG: 5W aM: 3W		gG: 9,5W aM: 7W		6W	
Interval de operare indicator LED	50V-690V a.c.		50V - 600V a.c. 80V - 600V d.c.		50V-690V a.c.		50V - 600V a.c. 80V - 600V d.c.		50V-690V a.c.		50V - 600V a.c. 80V - 600V d.c.	
Interval de operare indicator NEON	100V-750V a.c.		100V-750V a.c.									
Categorie de utilizare	AC-22B		AC-22B		A nu se opera sub tensiune		AC-22B at 690V/50A		A nu se opera sub tensiune		AC-21B at 690V/100A	
Performanță operațională (cicluri cu curent)	300		300				300		300			
Performanță operațională (cicluri fără curent)	1700		1700				1700		1700			
Umiditate												
Temperatura mediului de operare	-5°C ... +40°C						-5°C ... +40°C		-5°C ... +40°C			
Temperatura mediului de depozitare	-25°C ... +55°C						-25°C ... +55°C		-25°C ... +55°C			
Grad de protecție (IEC 60529)	IP 20		IP 20				IP 20		IP 20			
Capacitate terminală	1-25mm ²		1-25mm ²		AWG 18-8 solid&toronat Numai Cu		1,5-35mm ² rigid sau flexibil		AWG 16-6 solid&toronat Numai Cu		4-50mm ² rigid sau flexibil	
Șurub	PZ M5		PZ M5		PZ M5		PZ M5		PZ M5		PZ M6	
Cuplu	2Nm		2Nm		2Nm; 17,7 lb-in		2,5-3Nm		2Nm; 17,7 lb-in		3Nm	
Montaj pe șină EN 60715							șină 35 mm					
Posibilitate de etanșare							ON și OFF					
Standarde - siguranțe fuzibile	IEC/EN 60269-2		IEC/EN 60269-2		IEC/EN 60269-2		UL 248-4 IEC/EN 60269-2		IEC/EN 60269-2		IEC/EN 60269-2	
Standarde - Separatori de siguranțe/panouri de siguranțe	IEC 60947-1 IEC 60947-3		UL 4248-1 UL 4248-4 UL 486E CSA C22.2 No.65		IEC 60947-1 IEC 60947-3		IEC 60947-1 UL 4248-1 UL 486E		IEC 60947-1 IEC 60947-3		UL 4248-1 UL 486E CSA C22.2 No. 65 CSA C22.2 No. 14	
Rapoarte de test	CCA/CB		CCA/CB		UL		UL		CCA/CB		UL	
Certificate					UR _{US}		UL _{US}				UR _{US}	

Date tehnice

Date tehnice EFD

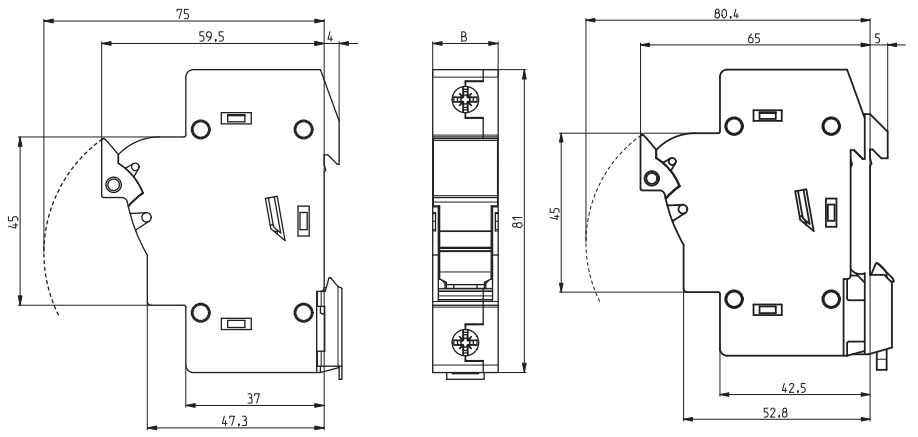
	EFD 8	EFD 10		EFD CC	EFD 14		EFD 22		EFD J30
Tip siguranță	CH 8x32	CH 10x38		Class CC	CH 14x51		CH 22x58		Class J, size J30
	IEC	IEC	UL	UL	IEC	UL	IEC	UL	UL
Factorul de curent de reducere I_n a puterii furnizate pentru diferite temperaturi ambientale	20°				1				
	30°				0,95				
	40°				0,9				
	50°				0,8				
	60°				0,7				
	70°				0,5				
Factorul de curent de reducere I_n a puterii furnizate pentru panourile de siguranță montate unul lângă altul (nr.poli)	1-4				1				
	5-6				0,8				
	7-9				0,7				
	≥10				0,6				

Separatori de siguranță EFD 8, EFD 10

tip	dimensiune B
EFD 8, 10 1p	17,5
EFD 8, 10 1p+N	35
EFD 8, 10 2p	35
EFD 8, 10 3p	52,5
EFD 8, 10 3p+N	70

Separatori de siguranță EFD CC

tip	dimensiune B
EFD CC 1p	17,5
EFD CC 2p	35
EFD CC 3p	52,5



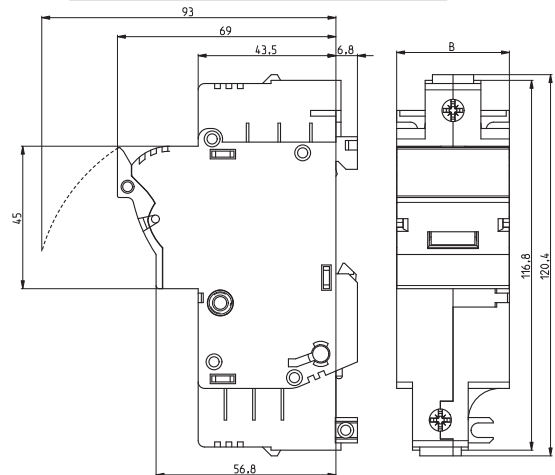
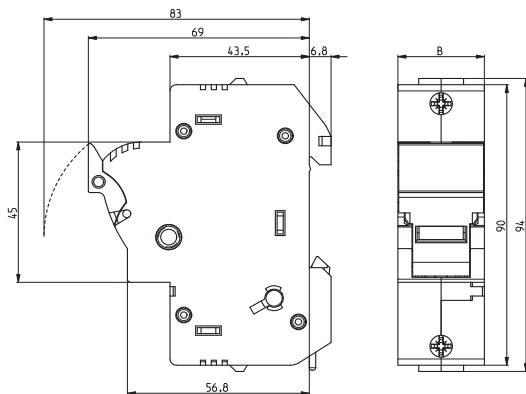
Version with adapter

Separatori de siguranță EFD 14

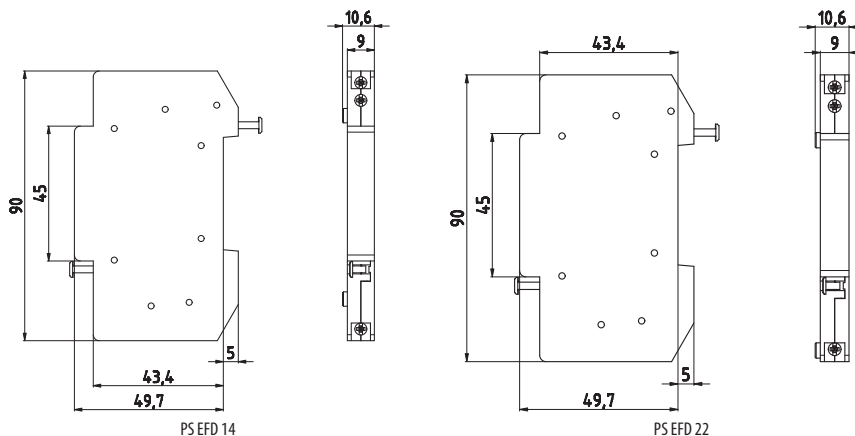
tip	dimensiune B
EFD 14 1p	27
EFD 14 1p+N	54
EFD 14 2p	54
EFD 14 3p	81
EFD 14 3p+N	108

Separatori de siguranță EFD 22 & EFD J30

tip	dimensiune B
EFD 22, J30 1p	35,6
EFD 22 1p+N	71,2
EFD 22, J30 2p	71,2
EFD 22, J30 3p	106,8
EFD 22 3p+N	142,4



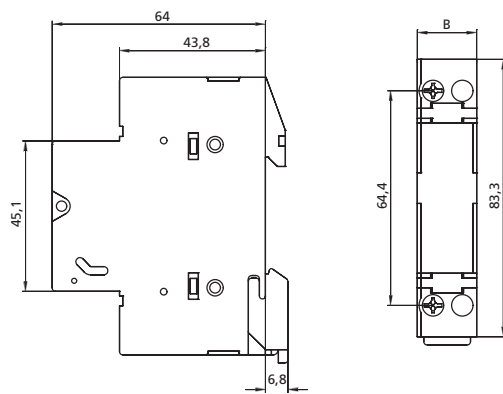
Bloc contacte auxiliare EFD



Separatori de siguranțe pentru siguranțe cilindrice PCF

Date tehnice PCF				
	PCF 8	PCF 10		PCF CC
Tip siguranță	CH 8x32	CH 10x38		Class CC
	IEC	IEC	UL	UL
Versiuni	Fără indicator / Indicator LED			
Număr de poli	1p, 1p+N, 2p, 3p, 3p+N			1p, 2p, 3p
Tensiune nominală operațională Ue	400V a.c.	690V a.c.	600V a.c./d.c.	600V a.c./d.c.
Curent nominal operațional Ie	20A	32A	30A	30A
Curent nominal maxim al siguranțelor fuzibile	690V	10A gG		
	500V	25A gG, 16A aM		
	400V	20A gG, 10A aM	32A gG	
Frecvență nominală	50Hz	50Hz	60Hz	60Hz
Curentul de scurtă durată suportat Icw	240A	300A		
Curentul de scurtă durată suportat	50kA	100kA	200kA	200kA
Tensiune nominală de izolație Ui	400V	690V		
Impuls de tensiune nominal suportat Uimp	4kV	4kV		
Overvoltage category	III	III		
Putere maximă de disipare a siguranței fuzibile (W)	gG: 2,5W / aM: 0,9W		gG: 3W / aM: 1,2W	
Interval de operare indicator LED	50V-690V a.c.		50V-600V a.c., 80V-600V d.c.	
Categorie de utilizare	AC-22B	AC-22B	A nu se opera sub tensiune	
Performanță operațională (cicluri cu curent)	300	300		
Performanță operațională (cicluri fără curent)	1700	1700		
Umiditate	90% at 20°C			
Temperatura mediului de operare	-5°C ... +40°C			
Temperatura mediului de depozitare	-25°C ... +55°C			
Grad de protecție (IEC 60529)	IP 20	IP 20		
Capacitate terminală	0,5-10mm ² , Conexiune dubla		20-10 toronat, Numai Cu	20-10 solid&toronat , Numai Cu
Șurub	PZ M4	PZ M4	PZ M4	PZ M4
Cuplu	1,2Nm	1,2Nm	1,2Nm	1,2Nm
Montaj pe șină EN 60715	șină 35 mm			
Posibilitate de etanșare	ON și OFF			
Standarde - siguranțe fuzibile	IEC/EN 60269-2			UL 248-4, IEC/EN 60269-2
Standarde - Separatori de siguranțe/ panouri de siguranțe	IEC 60947-1, IEC 60947-3		UL 4248-1	UL 4248-1, UL 4248-4
Rapoarte de test	Int.	CCA/CB	UL	Int
Certificate			UL _{US}	

Date tehnice PCF				
	PCF 8	PCF 10		PCF CC
Tip siguranță	CH 8x32	CH 10x38		Class CC
	IEC	IEC	UL	UL
Factorul de curent de reducere I_{ca} a puterii furnizate pentru diferite temperaturi ambiante	20°	1		
	30°	0,95		
	40°	0,9		
	50°	0,8		
	60°	0,7		
	70°	0,5		
Factorul de curent de reducere I_{ca} a puterii furnizate pentru panourile de siguranțe montate unul lângă altul (nr.poli)	1-4	1		
	5-6	0,8		
	7-9	0,7		
	≥10	0,6		



Separatori de siguranțe PCF 8, PCF 10, PCF CC

tip	dimensiune B
PCF 8, 10, CC 1p	17,8
PCF 8, 10 1p+N	17,8
PCF 8, 10, CC 2p	35,6
PCF 8, 10, CC 3p	53,4
PCF 8, 10 3p+N	53,4

Bloc contacte auxiliare PS PCF

