

Tabloul de distribuție de uz casnic DIDO-E

Date tehnice

Grad de protecție	IP 40*
Culoare	albă
Dublă izolație	
Standard	IEC60670-24
Temperatură instalare	-25° / +60°C

*IP 30 for EC 1+1, 3+1, 3+2

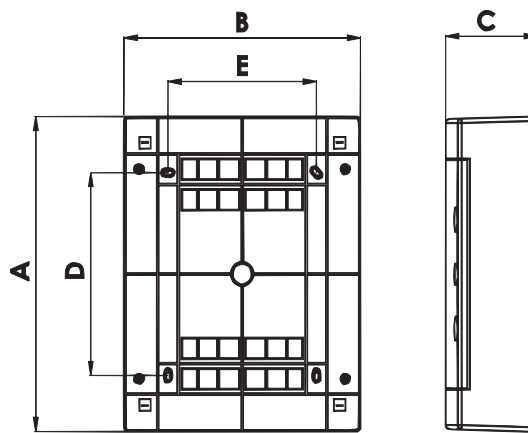
Număr de terminale N – PE:

ECT/M8PT/PO	2x8...8 PE / 8 N
ECT/M12PT/PO	2x10 10 PE / 10 N
ECT/M18PT/PO	2x13 13 PE / 13 N
ECT/M24PT/PO	2x13 13 PE / 13 N
ECT/M36PT/PO	2x15 15 PE / 15 N
ECT48PT/PO	2x20 20 PE / 20 N
ECT/M 2x18PT/PO	2x15 15 PE / 15 N
ECT/M 3x18PT/PO	2x25 25 PE / 25 N
ECG14	2x10 10 PE / 10 N
ECG28	2x13 13 PE / 13 N
ECG42	2x15 15 PE / 15 N
ECG56	2x20 20 PE / 20 N
EC 1+1	-
EC 3+1	-
EC 3+2	2x4 4 PE / 4 N

- ECG 14, ECG 28, ECG 42 au un spațiu liber suplimentar pentru a introduce încă un terminal de PST-UNI suplimentar
- ECG56 dispune de 3 spații libere suplimentare pentru a introduce până la 3 terminale suplimentare PST-UNI
- Grad de protecție nu este valabil pentru ECG MEDIA

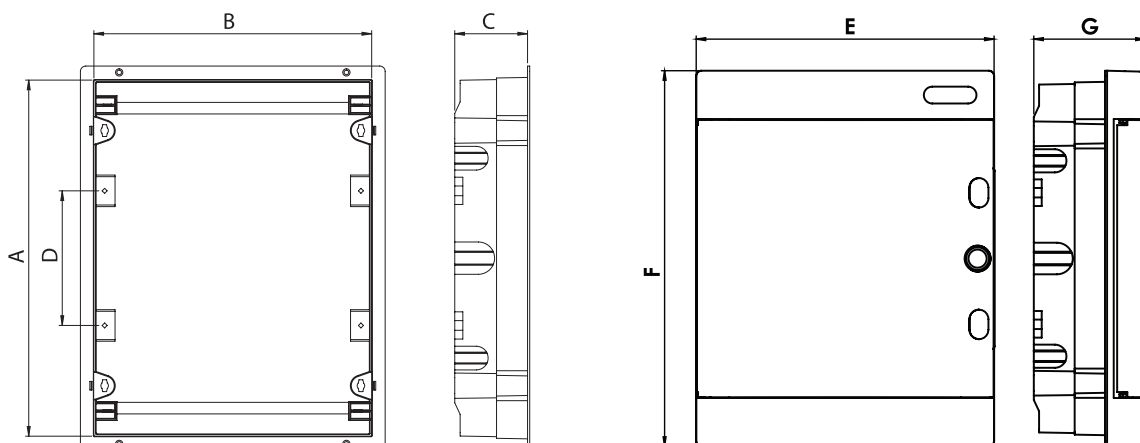
Tabloul de distribuție montat pe perete

Tip	Dimensiuni					Puterea maximă permisă când este montat numărul maxim de aparate Pde
	A	B	C	D	E	
ECT8PT/ECT8PO	236 mm	215 mm	112 mm	107 mm	108 mm	14W
ECT12PT/ECT12PO	236 mm	287 mm	112 mm	107 mm	180 mm	22W
ECT18PT/ECT18PT	236 mm	396 mm	112 mm	107 mm	289 mm	22W
ECT24PT/ECT24PO	361 mm	287 mm	112 mm	232 mm	180 mm	24W
ECT36PT/ECT36PO	482 mm	287 mm	112 mm	357 mm	180 mm	26W
ECT48PT/ECT48PO	652 mm	287 mm	112 mm	357 mm	180 mm	28W
ECT2x18PT/ECT2x18PO	361 mm	396 mm	112 mm	232 mm	289 mm	26W
ECT3x18PT/ECT3x18PO	526 mm	396 mm	112 mm	357 mm	289 mm	26W



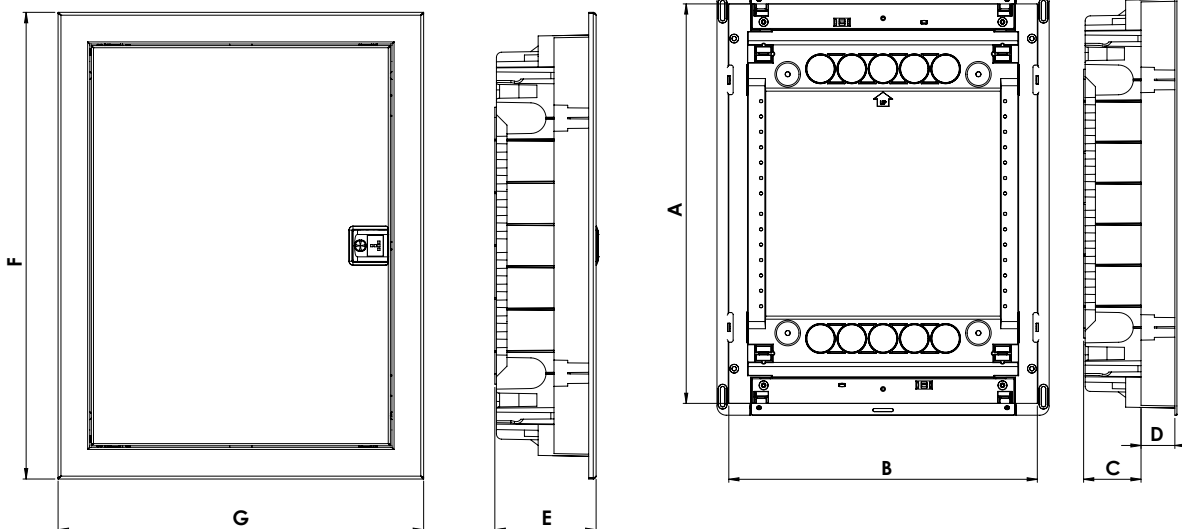
Tabloul de distribuție încastat

Tip	Dimensiuni							Puterea maximă permisă când este montat numărul maxim de aparate Pde
	A	B	C	D	E	F	G	
ECM8PT/ECM8PO	212 mm	201 mm	68 mm	-	211 mm	232 mm	99 mm	14W
ECM12PT/ECM12PO	212 mm	273 mm	68 mm	-	283 mm	232 mm	106 mm	22W
ECM18PT/ECM18PO	212 mm	373 mm	68 mm	-	392 mm	232 mm	106 mm	22W
ECM24PT/ECM24PO	336 mm	273 mm	68 mm	125 mm	283 mm	357 mm	106 mm	24W
ECM36PT/ECM36PO	460 mm	273 mm	68 mm	125 mm	283 mm	482 mm	106 mm	26W
ECM2x18PT/ECM2x18PO	336 mm	373 mm	68 mm	125 mm	392 mm	357 mm	106 mm	26W
ECM3x18PT/ECM3x18PO	502 mm	373 mm	68 mm	125 mm	392 mm	522 mm	106 mm	26W



Tabloul de distribuție încastat-ușă de metal

Tip	Dimensiuni							Puterea maximă permisă când este montat numărul maxim de aparate Pde
	A	B	C	D	E	F	G	
ECG14	274 mm	306 mm	56 mm	33 mm	96 mm	317 mm	346 mm	31W
ECG28	399 mm	306 mm	56 mm	33 mm	96 mm	442 mm	346 mm	40W
ECG42	549 mm	306 mm	56 mm	33 mm	96 mm	592 mm	346 mm	50W
ECG56	673 mm	306 mm	56 mm	33 mm	96 mm	717 mm	346 mm	60W



Tabloul de distribuție montat pe perete - IP30

Tip	Dimensiuni	Nr. de module
EC 1+1	137 x 51 x 57	1 (+1)
EC 3+1	137 x 87 x 57	3 (+1)
EC 3+2	97 x 155 x 57	3 (+2)

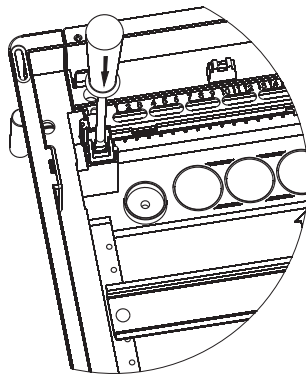
ECG

Material	Acrylonitrile butadiene styrene
Culoare	RAL9003
Ușă	Acrylonitrile butadiene styrene
Culoare	Transparentă & albă
Test inflamabilitate	650°C
Suport terminal	Material cu auto-stingere
Test inflamabilitate	960°C
Temperature	-25°C ... +60°C
Tensiune nominală	AC400V
Standarde	IEC60670
Fără halogen	✓

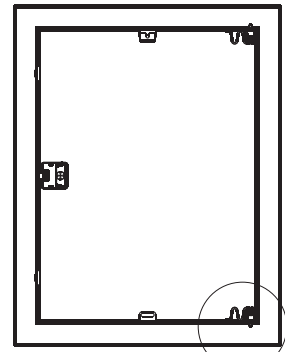
ECG_H

Material	Acrylonitrile butadiene styrene
Culoare	RAL9003
Ușă	Metal
Culoare	albă
Test inflamabilitate	850°C
Suport terminal	Material cu auto-stingere
Test inflamabilitate	960°C
Temperature	-25°C ... +60°C
Tensiune nominală	AC400V
Standarde	IEC60670
Fără halogen	✓

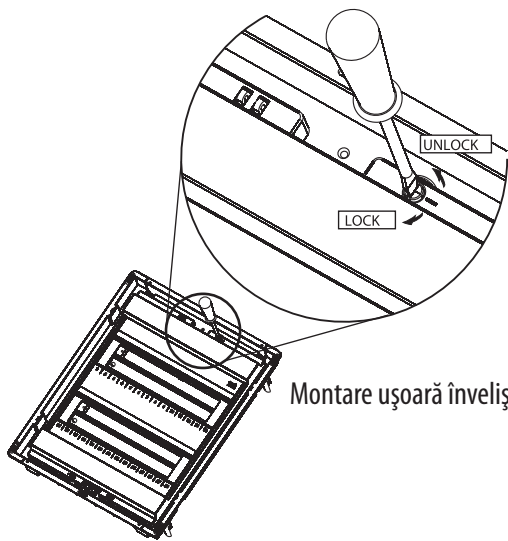
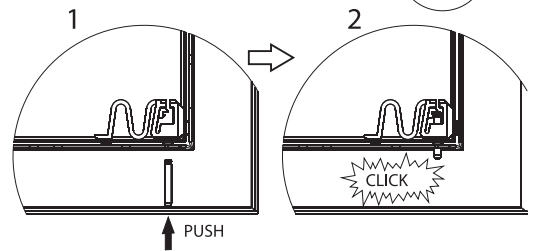
Avantaje



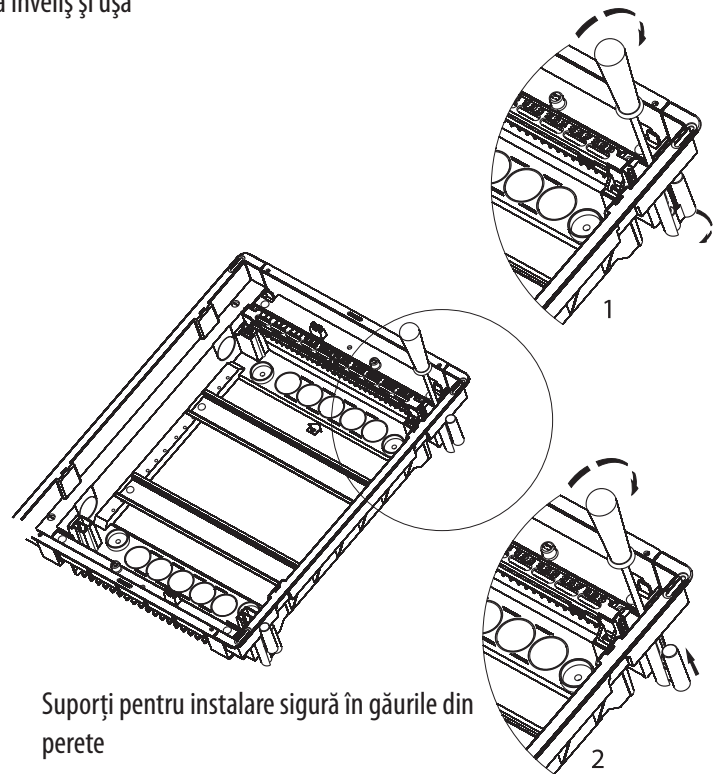
Montare ușoară terminal



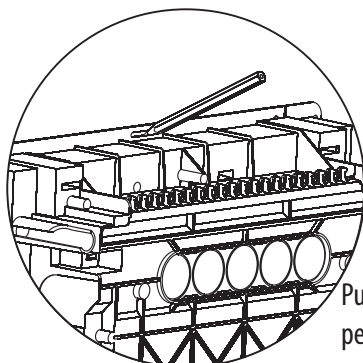
Montare ușă pe stânga sau dreapta



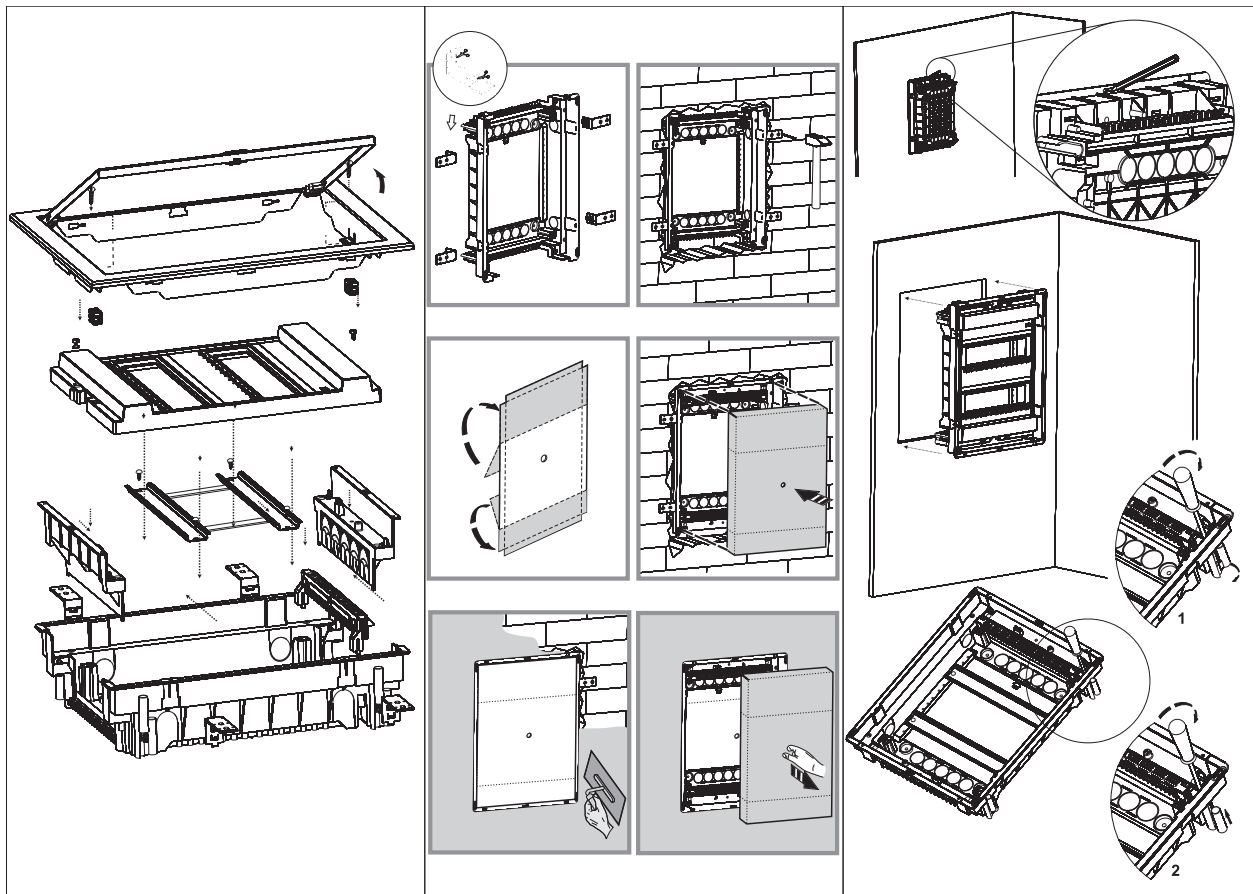
Montare ușoară înveliș și ușă



Suporturi pentru instalare sigură în găurile din perete



Puncte de marcaj instalare pentru găurile din perete



Tablou de distribuție de uz casnic DIDO-ECH

Date tehnice

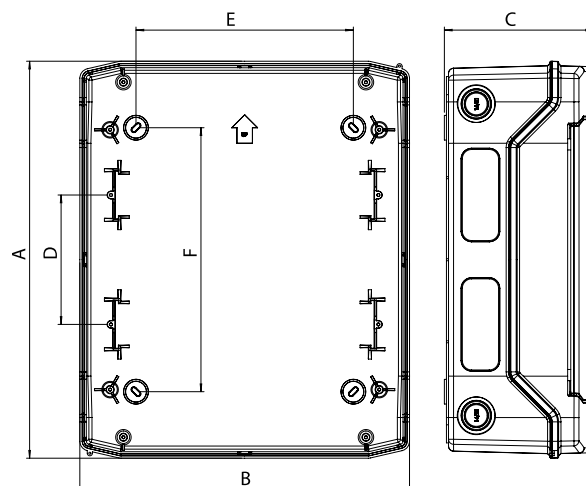
Grad de protecție	IP 65
Clasă izolare	II
Culoare	RAL 7035
Dublă izolație	<input type="checkbox"/>
Standard	IEC60670-24
Temperatură instalare	-20° / +60°C

Dimensiuni

Tip	Dimensiuni						Puterea maximă permisă când este montat numărul maxim de aparate Pde
	A	B	C	D	E	F	
ECH-4G	201 mm	128 mm	120 mm	-	78 mm	111 mm	10W
ECH-8G	201 mm	202 mm	120 mm	-	100 mm	140 mm	13W
ECH-12PT	259 mm	319 mm	144 mm	-	210 mm	130 mm	16W
ECH-24PT	384 mm	319 mm	144 mm	125 mm	210 mm	255 mm	24W
ECH-36PT	508 mm	319 mm	144 mm	125 mm	210 mm	380 mm	26W

Număr de terminale PE – N:

4-G	2x4	4 PE / 4 N
8-G	2x8	8 PE / 10 N
12-PT	2x10	10 PE / 10 N
24-PT	2x15	15 PE / 15 N
36-PT	2x15	15 PE / 15 N



Cutii de metal tip GT, IP65

Sunt respectate standardele:

EN 62208 Cutii pentru echipamente de comutație și control la joasă tensiune

EN 60529 Gradul de protecție al cutiilor (cod IP)

EN 62262 Gradul de protecție împotriva impactului mecanic din exterior (cod IK)

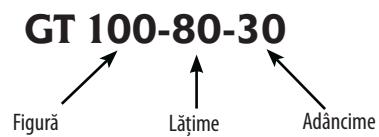
Corespund cerințelor RoHS

Marcate CE

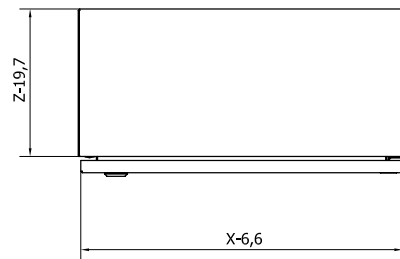
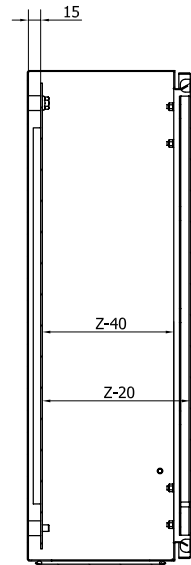
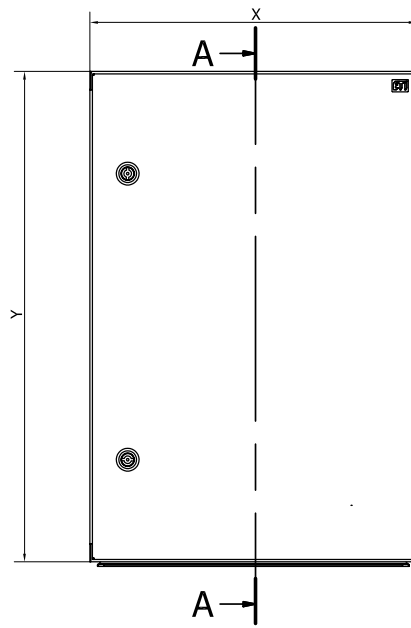
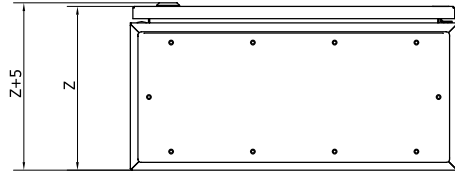
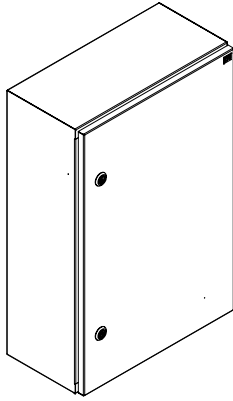
Cutiile sunt însoțite de::

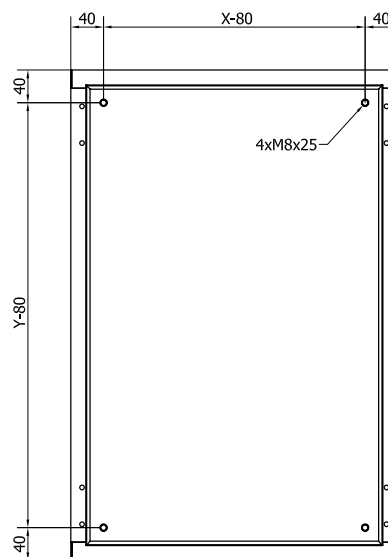
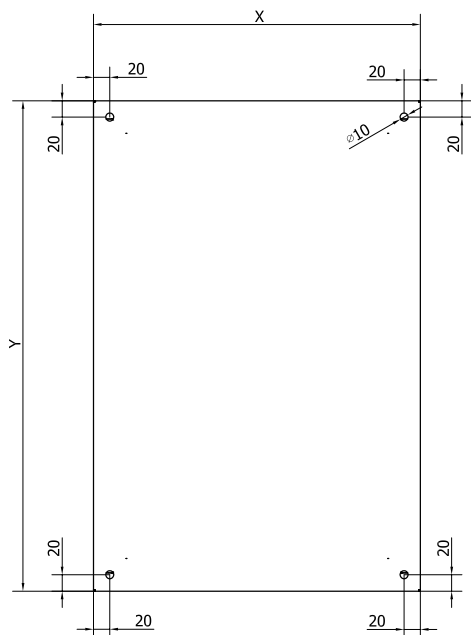
- Protecție cablu intrare cu kit de montaj
- Placa montaj cu kit de montaj
- Încuietoare cu cheie
- Capace pentru găuri
- Set pentru împământare (fără cablu)

Simboluri:

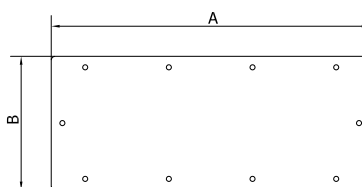
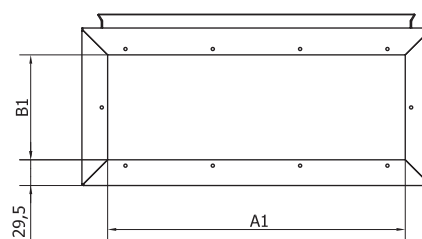
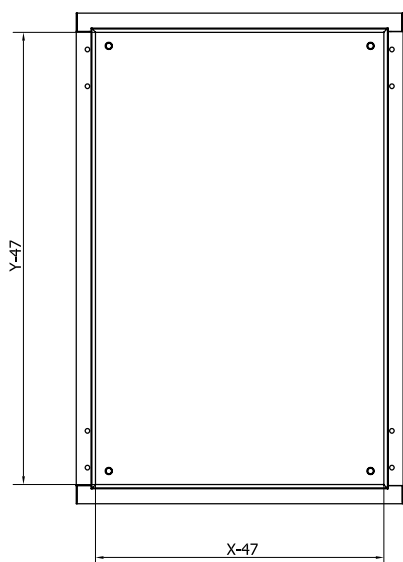


Tip	Înălțime Y (mm)	Lățime X (mm)	Adâncime Z (mm)	Cantitate încuetoare	Cantitate balamale	Adâncime intrare cablu B1 (mm)	Grosime intrare cablu A1 (mm)	Adâncime preoteție intrare cablu B (mm)	Grosime preoteție intrare cablu A (mm)
GT 25-20-15	250	200	150	1	2	70	140	110	180
GT 30-20-15	300	200	150	1	2	70	140	110	180
GT 30-30-15	300	300	150	1	2	70	240	110	280
GT 30-30-20	300	300	200	1	2	120	240	160	280
GT 30-30-25	300	300	250	1	2	170	240	210	280
GT 40-30-15	400	300	150	1	2	70	240	110	280
GT 40-30-20	400	300	200	1	2	120	240	160	280
GT 40-30-25	400	300	250	1	2	170	240	210	280
GT 40-40-15	400	400	150	1	2	70	340	110	380
GT 40-40-20	400	400	200	1	2	120	340	160	380
GT 40-40-25	400	400	250	1	2	170	340	210	380
GT 40-60-20	400	600	200	1	2	120	540	160	580
GT 40-60-25	400	600	250	1	2	170	540	210	580
GT 40-60-30	400	600	300	1	2	170	540	210	580
GT 50-40-15	500	400	150	2	2	70	340	110	380
GT 50-40-20	500	400	200	2	2	120	340	160	380
GT 50-40-25	500	400	250	2	2	170	340	210	380
GT 50-55-20	500	550	200	2	2	120	490	160	530
GT 50-55-25	500	550	250	2	2	170	490	210	530
GT 60-40-15	600	400	150	2	2	70	340	110	380
GT 60-40-20	600	400	200	2	2	120	340	160	380
GT 60-40-25	600	400	250	2	2	170	340	210	380
GT 60-60-20	600	600	200	2	2	120	540	160	580
GT 60-60-25	600	600	250	2	2	170	540	210	580
GT 60-60-30	600	600	300	2	2	170	540	210	580
GT 60-80-30	600	800	300	2	2	170	740	210	780
GT 65-55-20	650	550	200	2	2	120	490	160	530
GT 65-55-25	650	550	250	2	2	170	490	210	530
GT 80-40-20	800	400	200	2	3	120	340	160	380
GT 80-40-25	800	400	250	2	3	170	340	210	380
GT 80-55-20	800	550	200	2	3	120	490	160	530
GT 80-55-25	800	550	250	2	3	170	490	210	530
GT 80-60-20	800	600	200	2	3	120	540	160	580
GT 80-60-25	800	600	250	2	3	170	540	210	580
GT 80-60-30	800	600	300	2	3	170	540	210	580
GT 80-60-40	800	600	400	2	3	170	540	210	580
GT 80-80-20	800	800	200	2	3	120	740	160	780
GT 80-80-25	800	800	250	2	3	170	740	210	780
GT 80-80-30	800	800	300	2	3	170	740	210	780
GT 80-80-40	800	800	400	2	3	170	740	210	780
GT 80-100-30	800	1000	300	2	3	170	940	210	980
GT 80-100-40	800	1000	400	2	3	170	940	210	980
GT 100-60-25	1000	600	250	3p*	3	170	540	210	580
GT 100-60-30	1000	600	300	3p*	3	170	540	210	580
GT 100-60-40	1000	600	400	3p*	3	170	540	210	580
GT 100-80-25	1000	800	250	3p*	3	170	740	210	780
GT 100-80-30	1000	800	300	3p*	3	170	740	210	780
GT 100-80-40	1000	800	400	3p*	3	170	740	210	780
GT 100-100-25	1000	1000	250	3p*	3	170	940	210	980
GT 100-100-30	1000	1000	300	3p*	3	170	940	210	980
GT 100-100-40	1000	1000	400	3p*	3	170	940	210	980
GT 120-60-25	1200	600	250	3p*	3	170	540	210	580
GT 120-80-25	1200	800	250	3p*	3	170	740	210	780
GT 120-80-30	1200	800	300	3p*	3	170	740	210	780
GT 120-80-40	1200	800	400	3p*	3	170	740	210	780
GT 120-100-30	1200	1000	300	3p*	3	170	940	210	980
GT 120-100-40	1200	1000	400	3p*	3	170	940	210	980

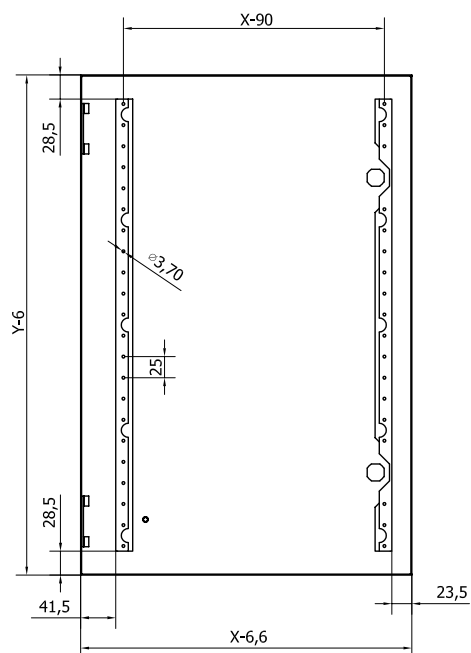
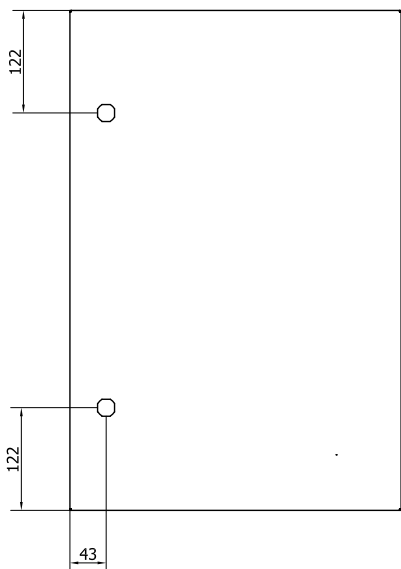




Ușa

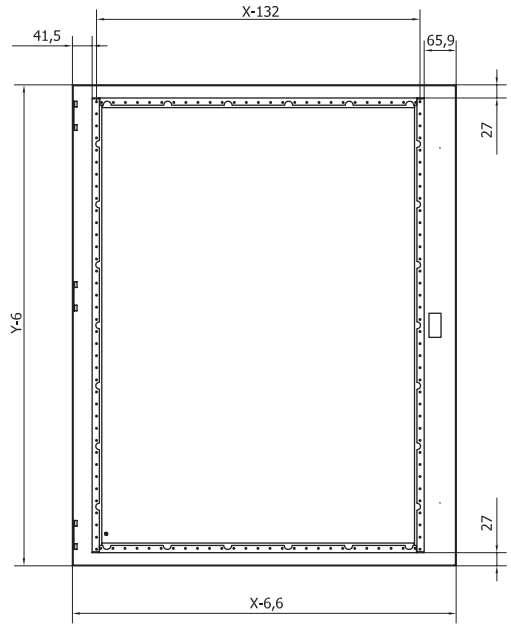
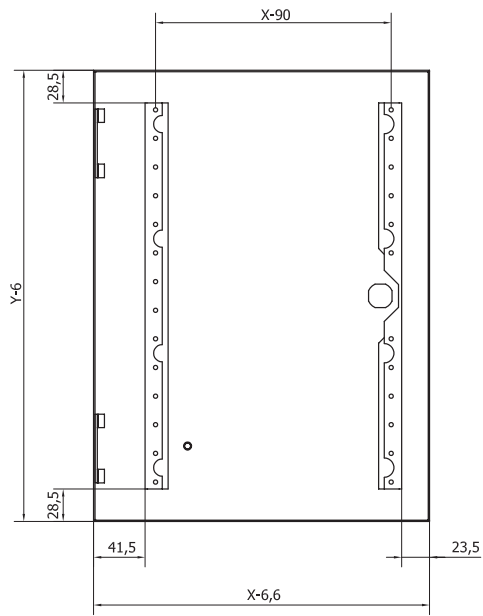


Protecția cablului de intrare

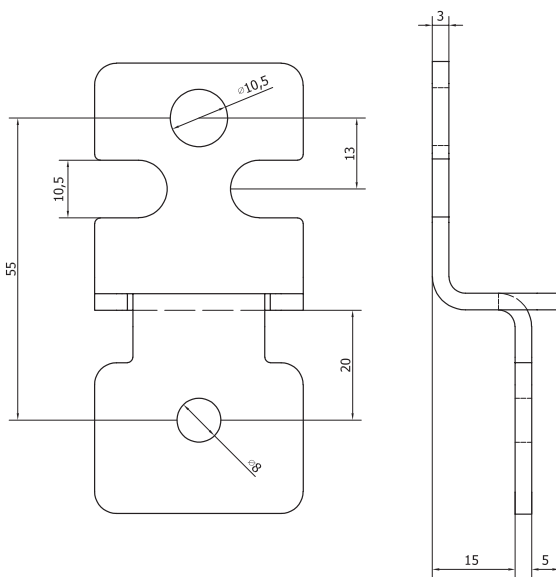


Date tehnice

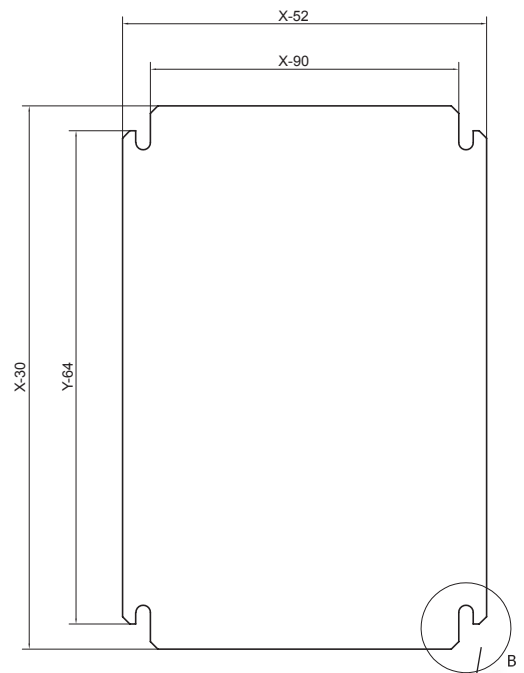
Ușa



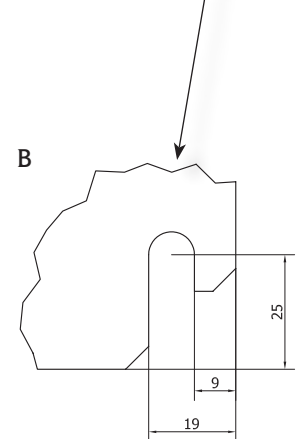
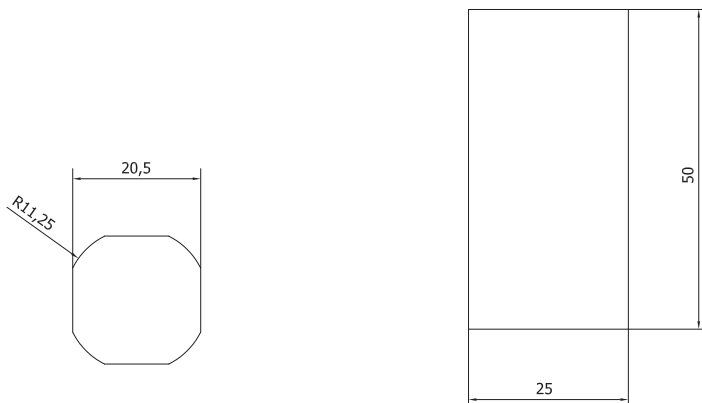
Elemente de susținere perete



Placă de montaj



Perforarea ușii

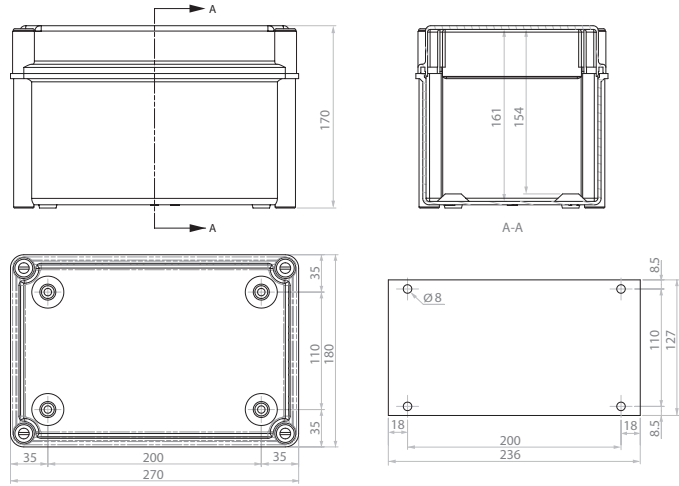


SB (Cutie S) Cutii cu Izolație Dublă IP66, IK10

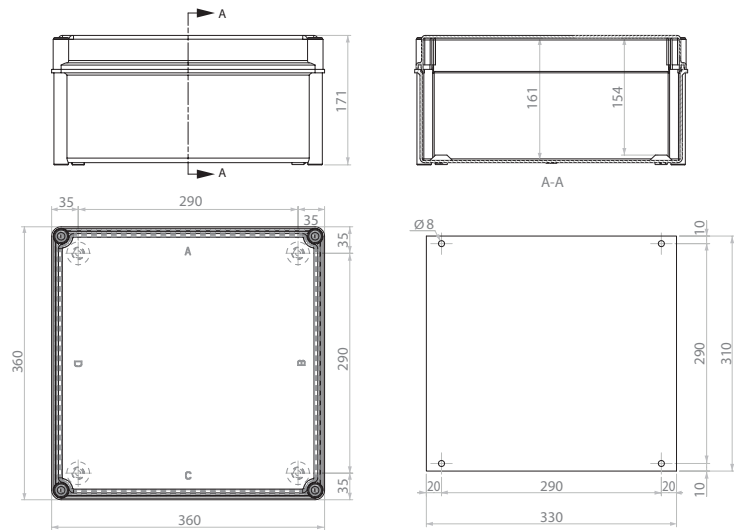
Date tehnice

IP Grad de protecție	IP 66
IK Grad de protecție	IK10 (≤ 20 kJ)
Izolație dublă	<input checked="" type="checkbox"/>
Clasă izolare	II
Tensiune nominală	1000V DC
Curent nominal	1000 A
Temperatură instalare	-30°C ... +60°C
Culoare	bază-gri (RAL 7035) / capac - transparentă
Rezistență la flacără (UL 94)	bază - V0 / capac - V2
Rezistență termică	bază - 960°C / capac - 750°C
Standard	IEC 62208

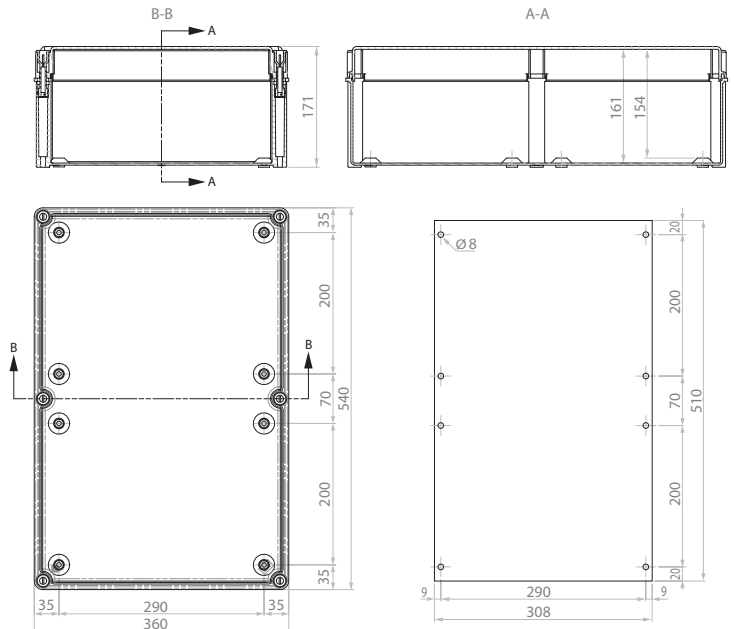
Dimensiuni



SB-32



SB-44



SB-64

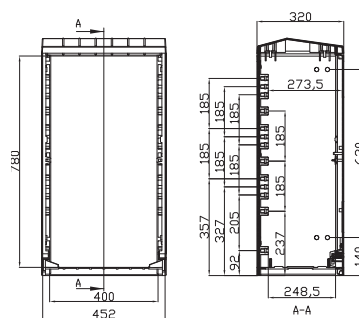
Panouri de distribuție cabluri cu autosuținere

Parametri electrici

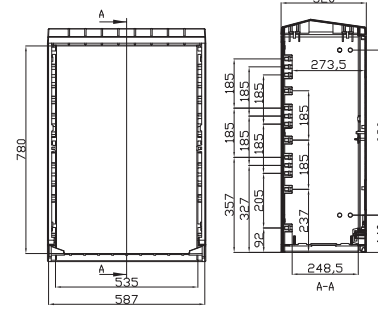
Tensiune nominală Un	400V
Tensiune izolație Ui	690V
Grad inflamabilitate	V0
Grad protecție împotriva impactului exterior	IK 10
Grad de protecție	IP44 (IP54)
Clasa de protecție	II
Temperatura de funcționare	-25°C ... 40°C

Dimensiuni

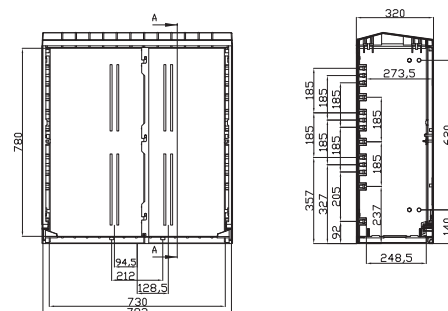
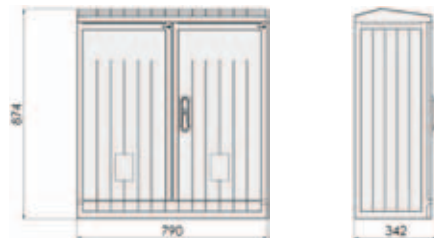
KVR 00



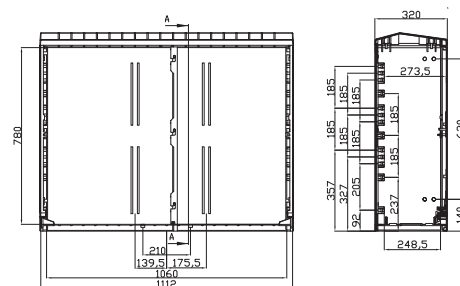
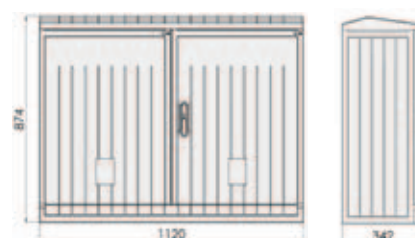
KVR 0

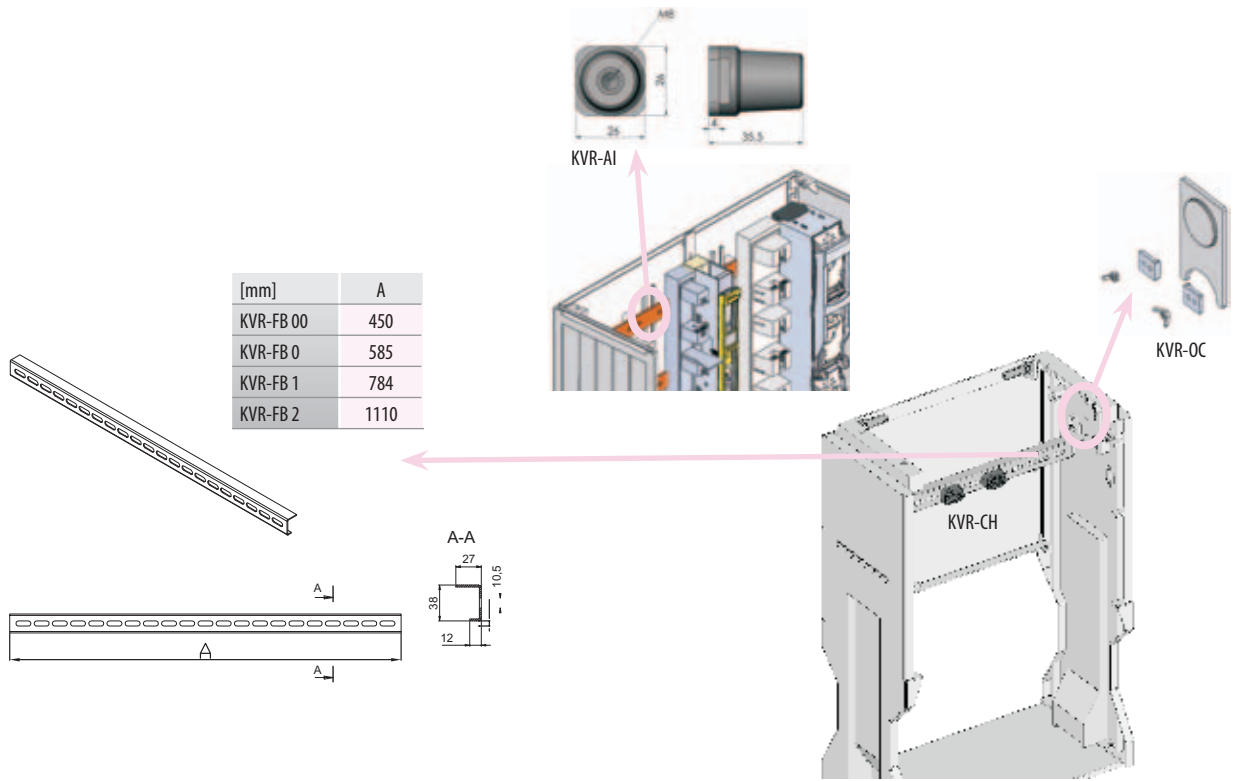


KVR 1

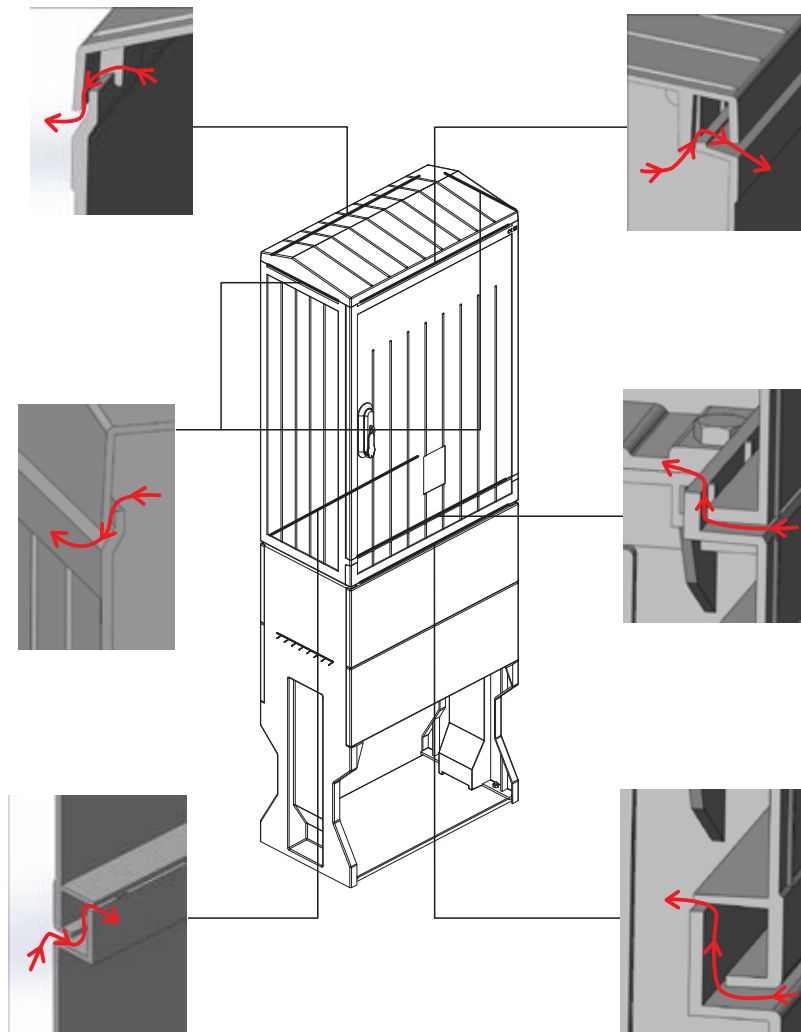


KVR 2





Cutie ventilată



Accesorii

Protecție a conductoarelor

Tip	lungime [m]	alimentarea [mm ²]	priza [mm ²]
2/6	0,056	2 x 22	6 x 14
2/8	0,086	2 x 22	8 x 14
2/12	0,092	2 x 22	12 x 14
2/18	0,128	2 x 22	18 x 14

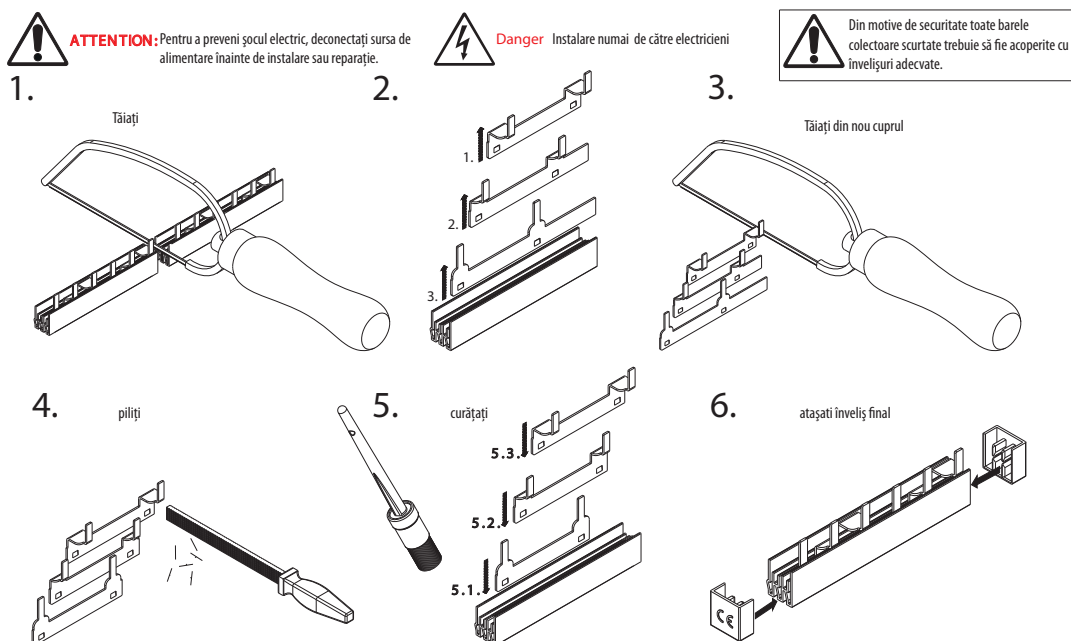
Izolația de protecție a conductoarelor

Tip	lungime [m]	alimentarea [mm ²]	priza [mm ²]
2 x 2/6	0,265	4 x 22	12 x 14
2 x 2/8	0,265	4 x 22	16 x 14
2 x 2/12	0,265	4 x 22	24 x 14
2 x 2/18	0,265	4 x 22	36 x 14

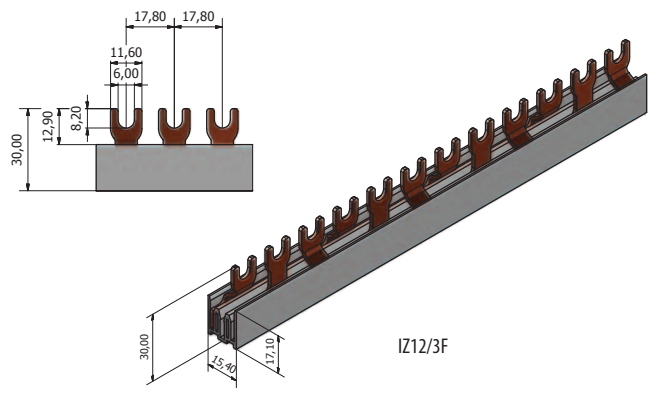
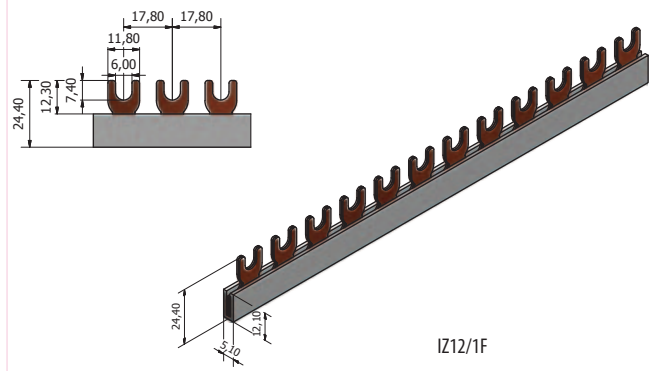
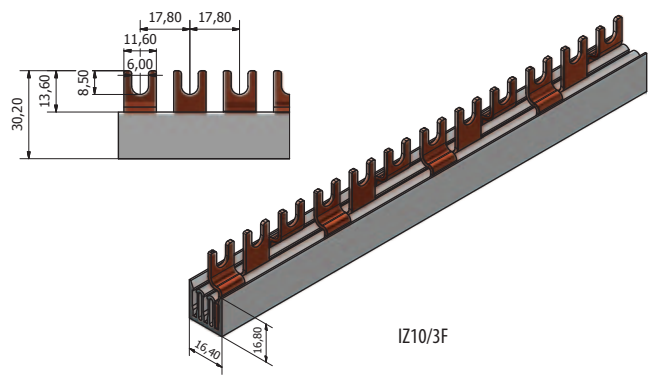
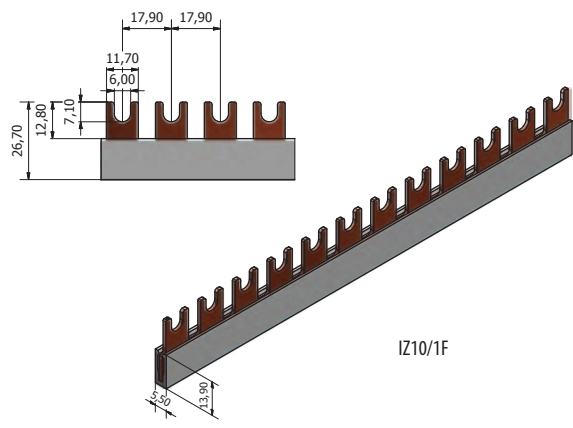
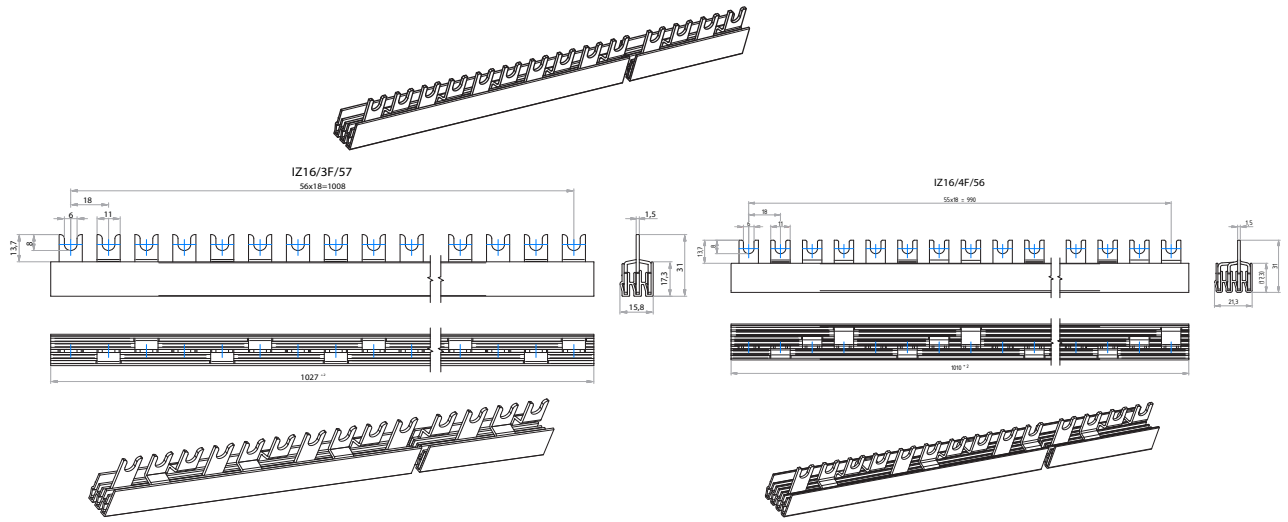
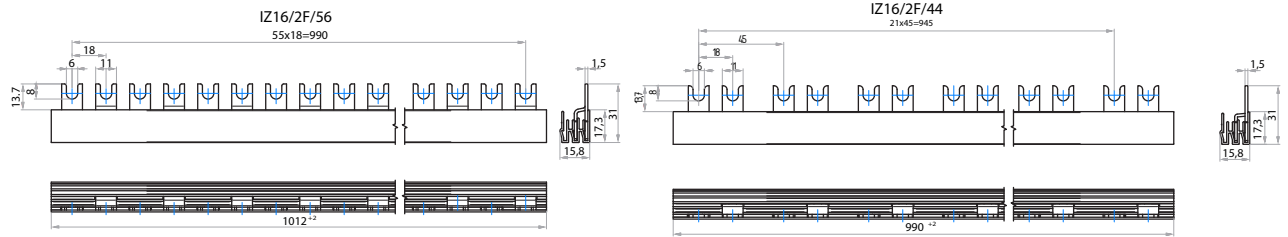
Date tehnice: Șine secțiune pentru ETIMAT P10

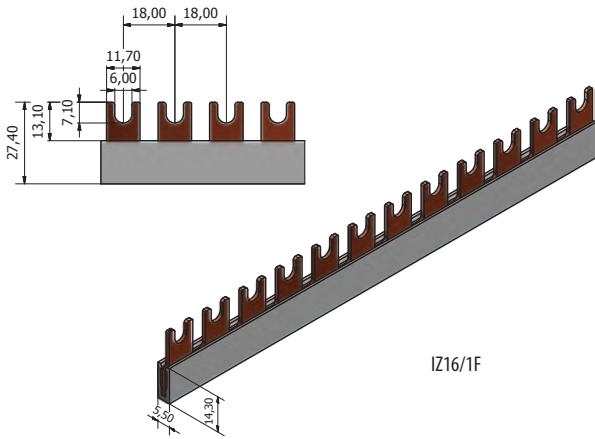
Secțiune transversală	10 mm ²	16 mm ²	25 mm ²
Alimentare la început/final			
Curent/fază max.	63	80	100
Secțiune transversală conexiune	10	16	25
Alimentare la mijloc			
Curent/fază max.	100	130	170
Secțiune transversală conexiune	25	35	2x25
Temperatură deflecție căldură	rezistență la flacără		
Index comparativ monitorizare	300V		
Standarde	EN 60947-1:2007 / IEC 60947-1:2007		
Stabilitate climatică	DIN EN 60068		
Coordonare izolare	grad 2 de poluare		
Date electrice			
Intensitate tensiune impuls	≥4,5 kV		
Distanță min. aer	> 5,5 mm		
Distanță min. alunecare	> 5 mm		
Tensiune max. de operare	690 V AC/DC		
Clasă de protecție	IP20		
Estimare scurtcircuit	ICC 15kA NH 250A gL 500V		
Rezistență dielectric	≥ 32 kV/mm		
Material			
	Material	suprafață	
Bară colectoare	cupru	plană	
Izolație	fără cap PVC	gri	
Înveliș final	turnat		

Curent maxim la 35 grade temperatură ambient în funcție de punctul de alimentare.

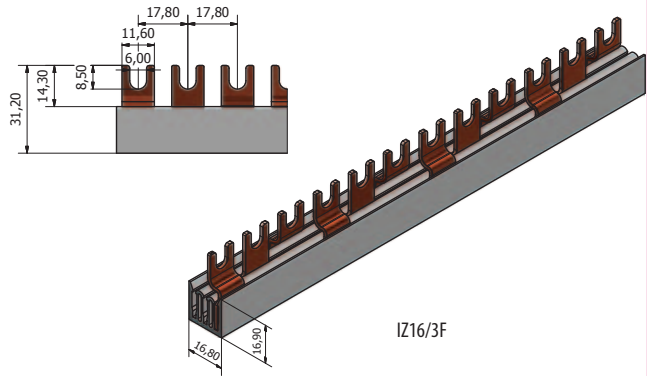


Dimensiuni

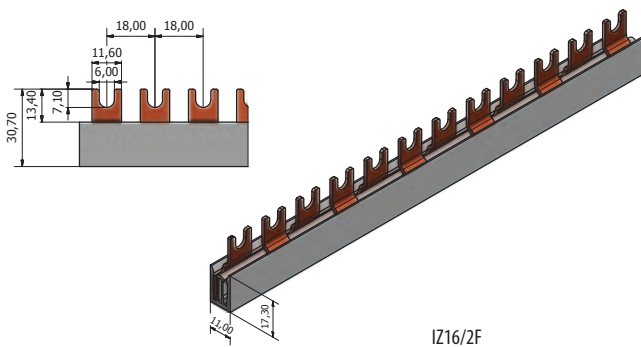




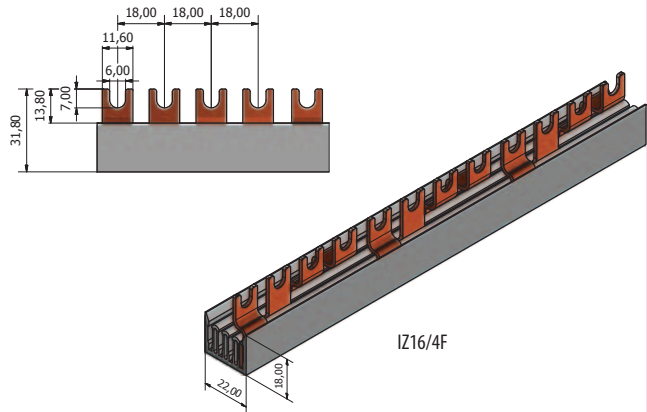
IZ16/1F



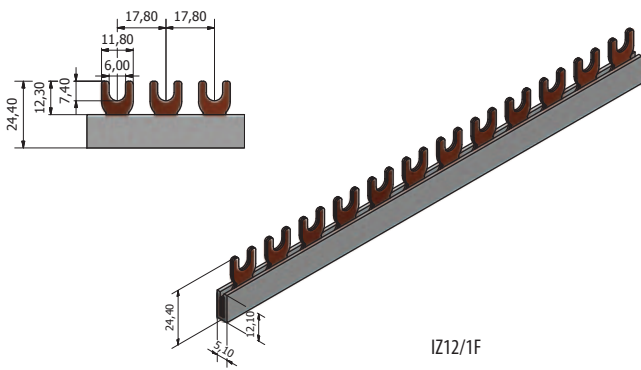
IZ16/3F



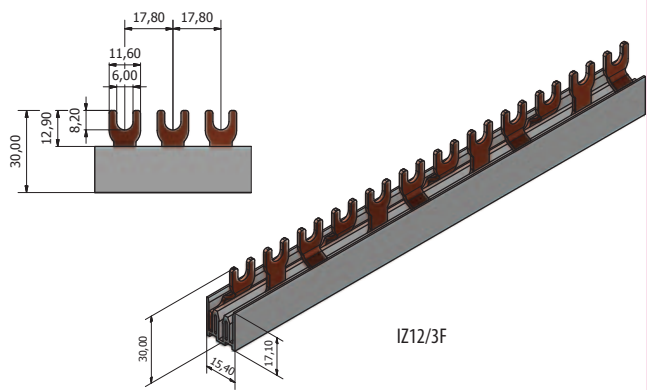
IZ16/2F



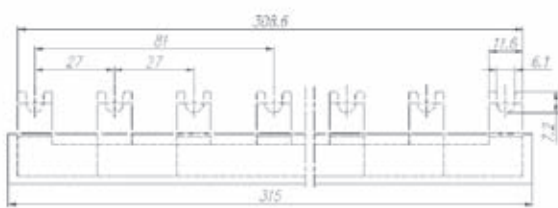
IZ16/4F



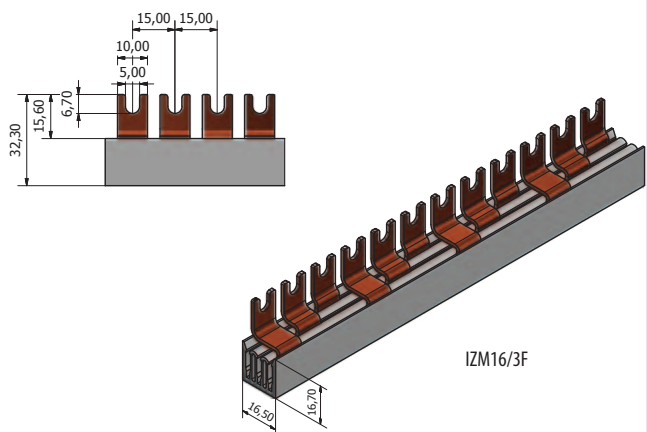
IZ12/1F



IZ12/3F



IZ16_3F_12_STV



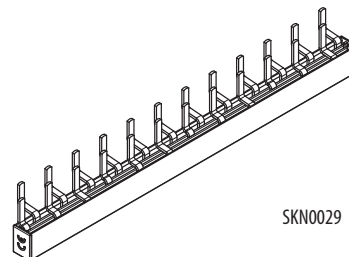
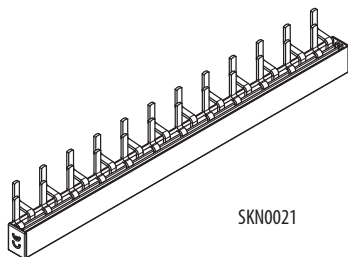
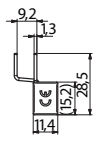
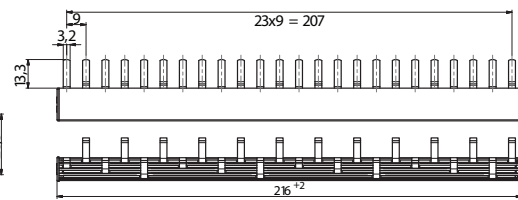
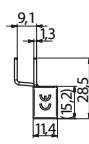
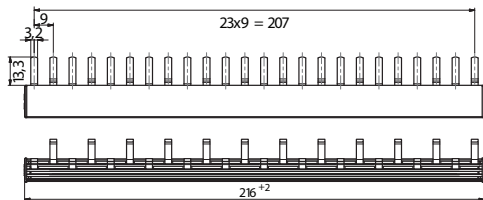
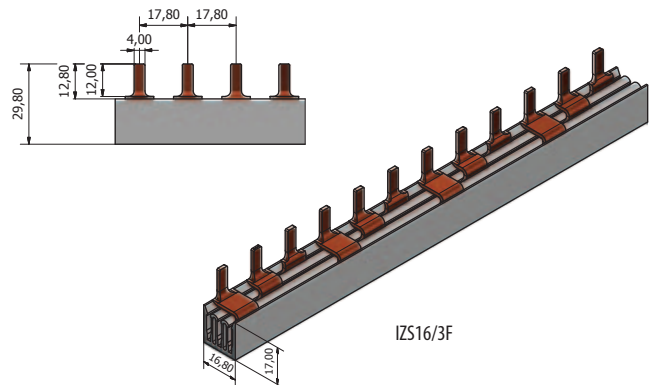
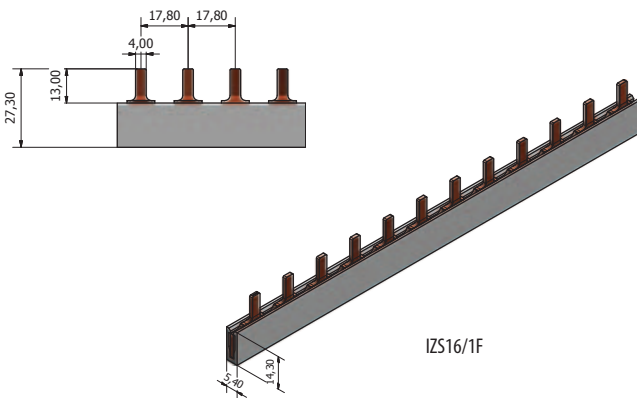
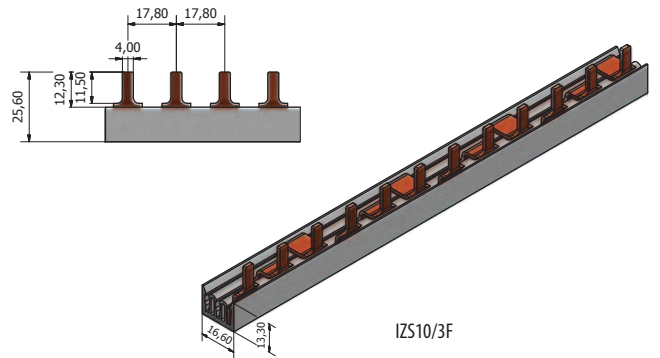
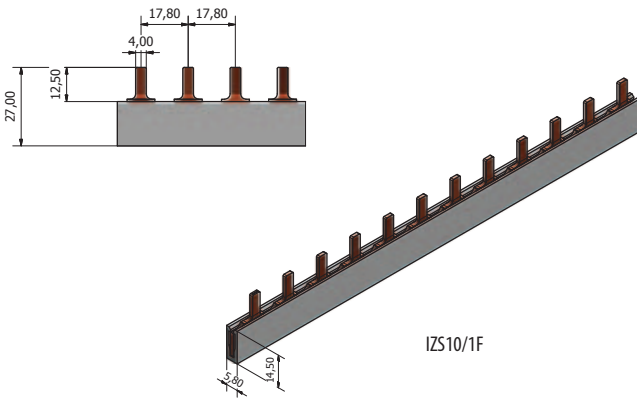
IZM16/3F

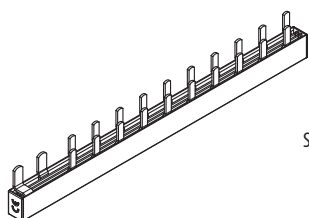
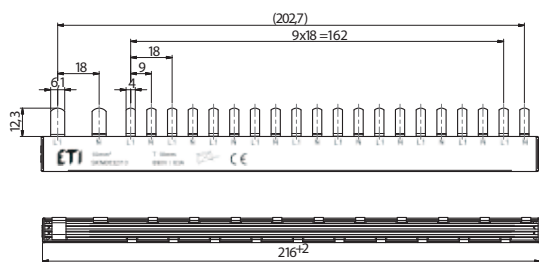
Date tehnice

Șine IZ-S

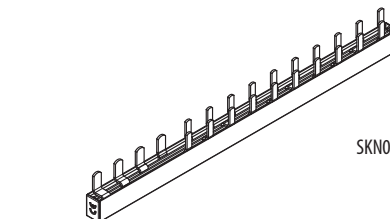
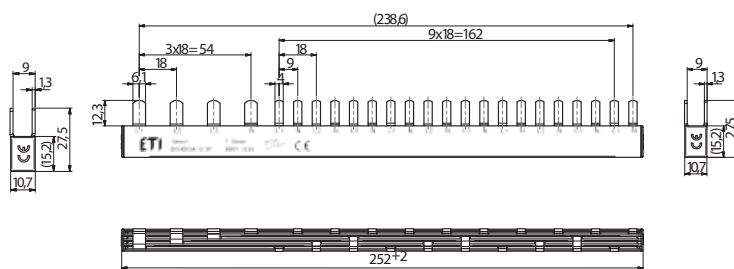
Tensiune nominală	max. 500V
Rigiditate dielectrică	2,5 kV
Rezistență de izolație	> 5 MΩ (DIN 53482)
Interval de temperatură	-20°C ... + 50°C
Test inflamabilitate	850°C (IEC 695-2-1)
Material ignifug	V-0
Standarde	EN 60947-7-1

secț. trans.	Curent nominal (A)
10 mm ²	63
12 mm ²	80
16 mm ²	100





SKN0032

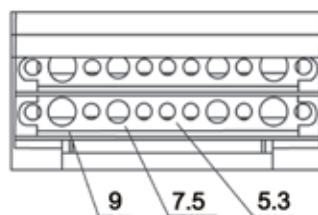
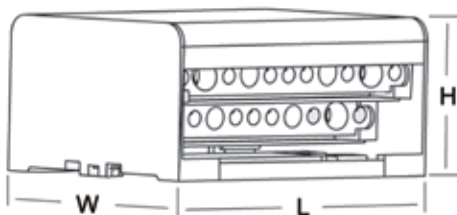


SKN0034 3P

Blocuri de distribuție EDB

Date tehnice:

Grad de protecție	IP20 (cu capac de închidere)
Capacitatea la scurtcircuit I_{cc}	20kA
Curent nominal	125A
Standarde	EN 60947-1, EN 60947-7-1



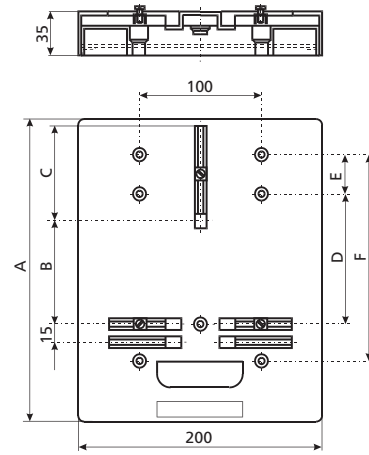
Secțiunea conductorului

conductor cu izolație	conductor fără izolație	dimensiunea terminală [mm]
 1,5 - 6 mm ²	 2,5 - 6 mm ²	Ø 5,3
 6 - 16 mm ²	 10 - 25 mm ²	Ø 7,5
 10 - 16 mm ²	 10 - 35 mm ²	Ø 9

Panou cu locaş pentru contor

Panou cu locaş pentru contor

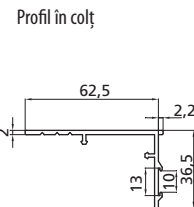
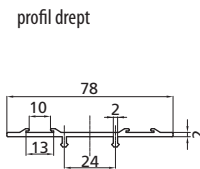
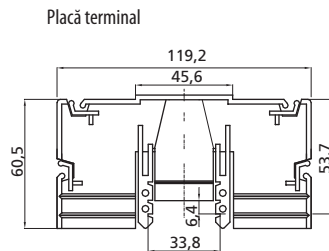
Tip	dimensiuni					
	A	B	C	D	E	F
MPO	250	80	85	47	63	170
VPO	370	75	170	136	50	241
MP	250	80	85	47	63	270
VP	370	75	170	136	50	241



Mască universală pentru tablou UPO

Date tehnice:

Lungime standard a profilului drept sau în colț	1 m
Număr de piese de antrenare / 1m de profil	4 buc
Distanța între șinele de montare	125 mm
Width of distance for built-in elements	46 + 0,5 mm



Pat canal cablu

