

## Dispozitive de acționare și indicatori

### Dispozitive de acționare, indicatori și blocuri de contact

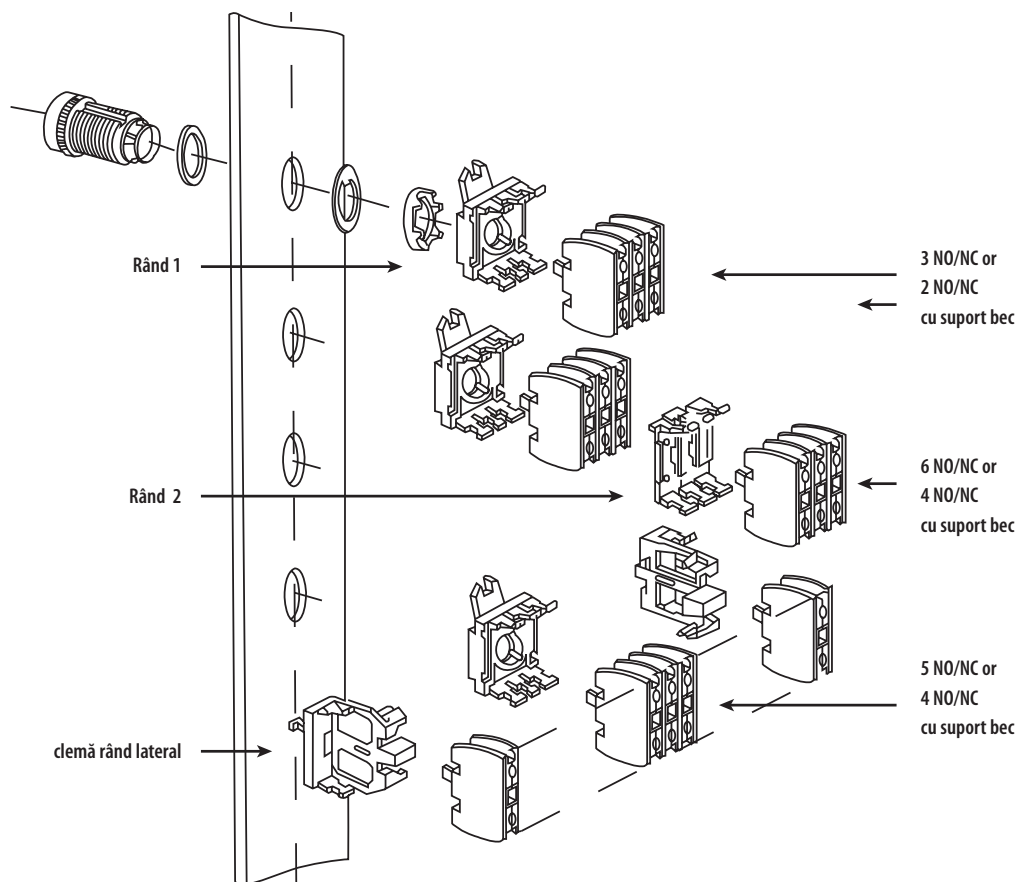
CE, VDE Evaluări electrice (IEC 947-3, 947-5-1, VDE 0660 part 200, EN 60947-3, EN 60947-5-1)

Curent alternativ (AC)	Tensiune nominală operațională(50-60Hz)	Serviciu	V	110	230	440	500
	Curent nominal operațional (IEC 947-3)	AC21	A	16	14	11	10
	Curent nominal operațional (IEC 947-5-1)	AC15	A	8	6	3	2
Curent direct (DC)	Tensiune nominală operațională	-	V	24	48	11	220
	Curent nominal operațional (IEC 947-5-1)	DC13	A	1,5	1	0,3	0,2
<b>Cidu electric de viață la 230 V, 50-60Hz, AC</b>							
Serviciu	Amp nominal	Operațiuni (x10 <sup>6</sup> )	Serviciu	Amp nominal	Operațiuni (x10 <sup>6</sup> )		
AC21	6	1	DC13 (24V DC)	1	1		
AC21	1	1,5					
AC15	1						
Blocuri de contact/blocuri suport bec	/ IP 20, dispozitive de acționare (în față): IP 65- IP67 cu tub din cauciuc/vinil. Atingere dublă (în față): IP 40, Indicatori (în față): IP 65						
Limite temperatură operațională (fără tub)	neiluminat	-30 ... + 60°C					
	iluminat	-30 ... + 40°C					
Tensiune nominală izolație	600V AC						
Test tensiune dielectric/HV	2,5 kV >pentru 60 secunde						
Curent termic nominal	16Amp cu conductori flexibili de 2,5 mm <sup>2</sup>						
Durată de funcționare mecanică	până la 3x 16 operațiuni						
Terminale	potrivit pentru conductori flexibili sau solizi de la 2 x 1 mm <sup>2</sup> la 2 x 2,5 mm <sup>2</sup>						
Disponerea contactelor pe blocurile modulare	<div style="display: flex; align-items: center;"> <div style="margin-right: 10px;"> <input type="checkbox"/> contact deschis NC  <input checked="" type="checkbox"/> contact închis NO                 </div> <div style="margin-right: 10px;">                     NC                      NO                 </div> </div>						
Limite temperatură de depozitare	-20 ... 75°C						

### INDICATORI INTEGRALI LED, INDICATORI INTEGRALI LED COMPACȚI

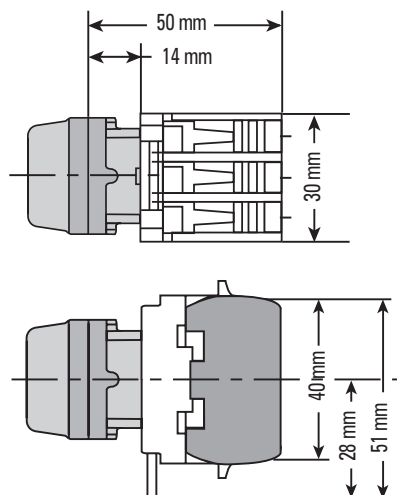
Tensiune de operare	240V AC, 110V AC, 48V AC/DC, 24 V AC/DC, 12V AC/DC, 50-60 Hz
Consum nominal	7mA, 9VA max.
Putere în Watti	48V AC/DC : 1,5W, toate celelalte <1,0W
Interval de operare	-20% to +10% din tensiunea de operare
Temperatură de operare	-10° ... +55°
Culori disponibile(intensitate luminoasă max.)	Roșu (160 lux), verde (27 lux), galben (130 lux), portocaliu (110 lux), albastru (215 lux) și alb.
Rezistență izolare	> 100 Mega ohms at 500 VDC
Terminale	potrivit pentru conductori flexibili sau solizi de la 1 mm <sup>2</sup> la 2,5 mm <sup>2</sup>
Test tensiune dielectric	> 1,5 kV
Grad de protecție	IP 30 pentru terminal, IP 65 pentru partea din față
Durată de funcționare	100,000 de ore de ardere

Posibilități de montare

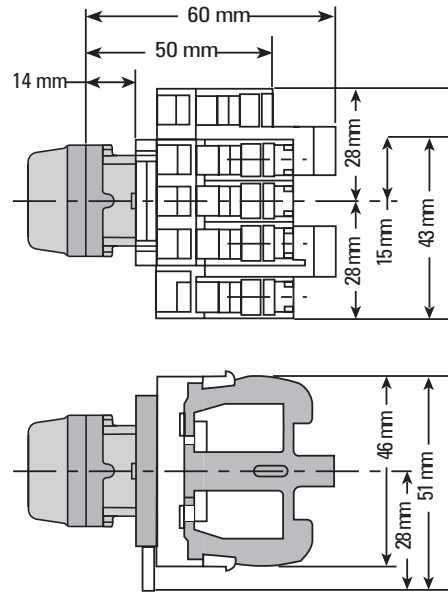


Dispozitive de acționare cu primul rând, rând lateral și rând 2 în cască

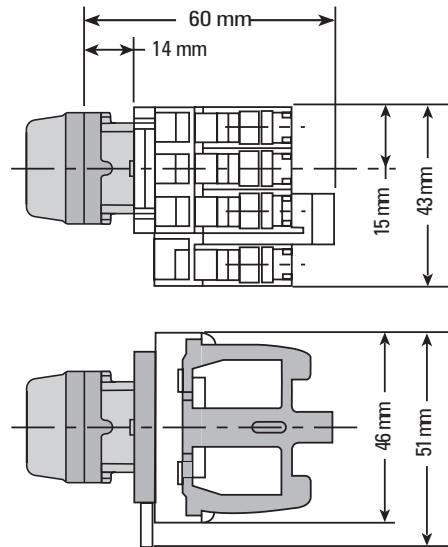
Cu clemă primul rând



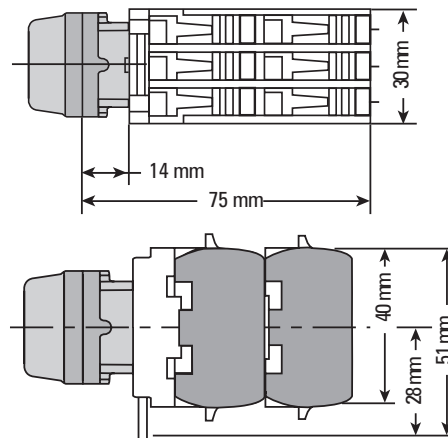
Cu rând lateral (ambele părți)



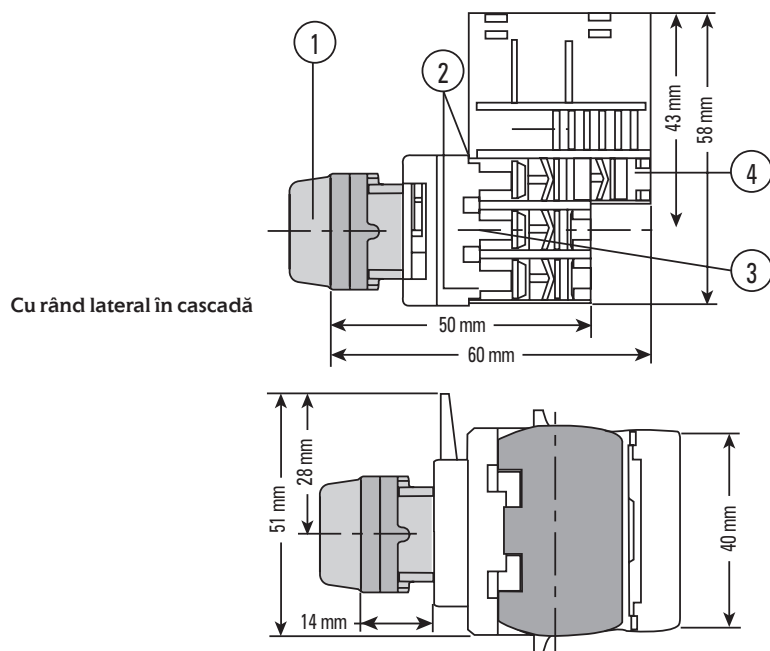
Cu clemă rând lateral pe RH/ LH



Cu clemă al doilea rând



Indicatori/ dispozitive de acționare cu suport bec și bloc transformator



- Notă:
- 1-Indicator sau dispozitiv de acționare iluminat
  - 2-Bloc de contact NO sau NC sau modul Dummy
  - 3-Bloc suport bec
  - 4-Bloc transformator
  - 5-Clema al doilea rând

Găuri de montaj pentru blocuri modulare

Figura "a"

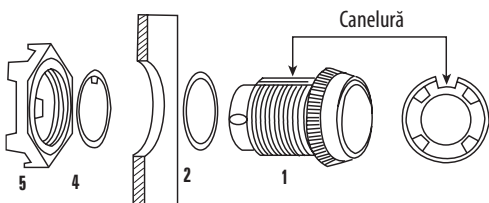


Figura "d"

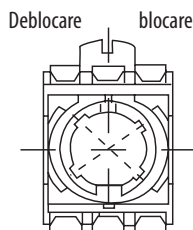


Figura "e"

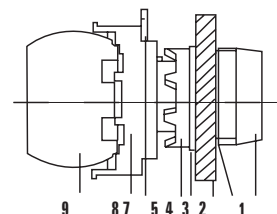


Figura "b"



Figura "c"

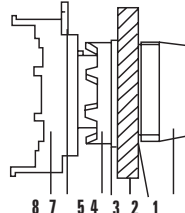


Figura "f"

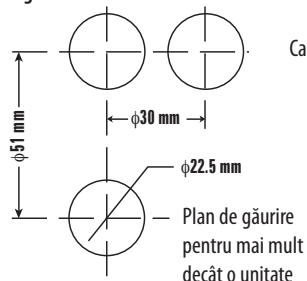
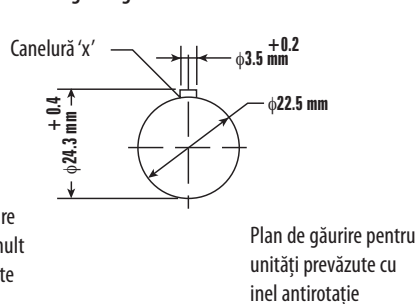


Figura "g"

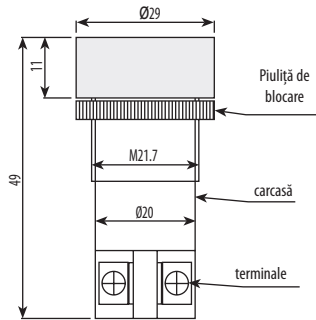


- Note:
- 1.(figurile a și b) Îndepărtați piulița de blocare (5) din dispozitivul de acționare (1)
  - 2.Introduceți dispozitivul de acționare de-a lungul Inelului de Etanșare (2) în panoul decupat (3)
  - 3.Orientați cheia inelului de antirotăție (4) (opțional) cu canelura dispozitivului de acționare și introduceți proiecția inelului antirotăție în canelura panoului decupat cum ilustrează x în figura g
  - 4.Cu ajutorul dispozitivului de fixare (6) fixați piulița de blocare (5).
  - 5.(figurile 5 și 6) Mențineți mânerul de blocare (7) al clemei primului rând (8) în poziție de deblocare.
  - 6.Introduceți clema primului rând în dispozitivul de acționare. Asigurați-vă că proiecția clemei primului rând este orientată cu canelura dispozitivului de acționare.
  - 7.Întoarceți mânerul de blocare în poziția de blocare.
  - 8.(figura e) Fixați blocurile modulare (9) în clema primului rând (8) prin simpla apăsare pentru a se fixa.

Dispozitive de acționare compacte și indicatori

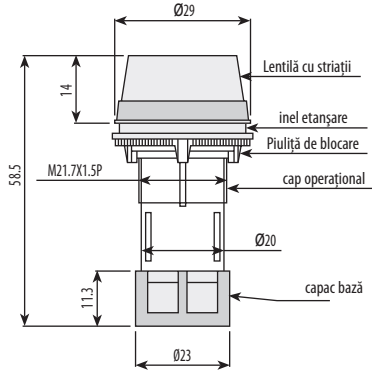
Dispozitive de acționare integrale compacte

Seriile TN



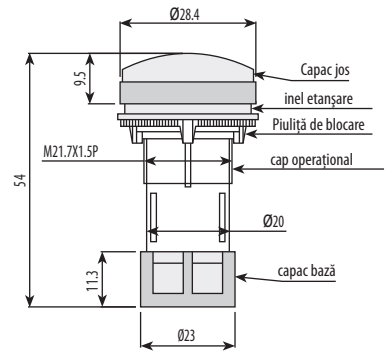
Indicatori compacti LED  
Indicatori și Indicatori Compacți integrali

Seriile TL, TM, TS



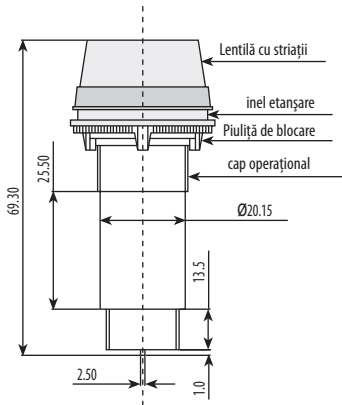
Indicatori compacți integrali LED

Seriile TT



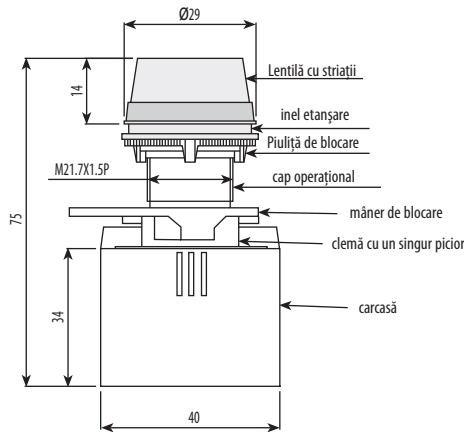
Indicatori integrali LED și Indicatori Integrali

Seriile HV, HSO, HW



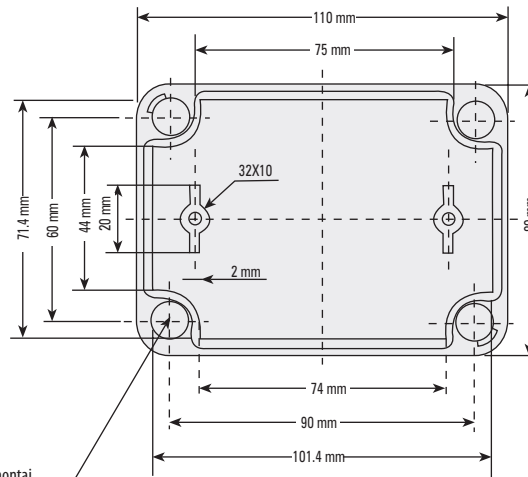
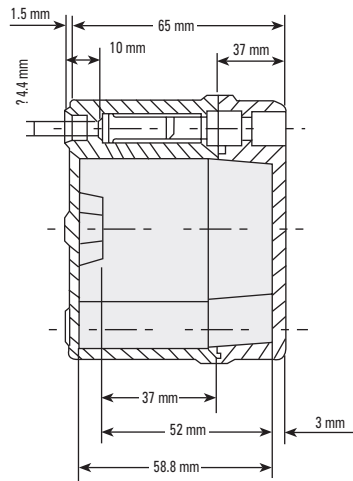
Indicatori LED integrali tensiune Universală

Seriile TP



Carcasă

Carcasă multifuncțională



Găuri montaj  
4-nos. potrivite pentru șuruburi M  
4x16 CH.HD

