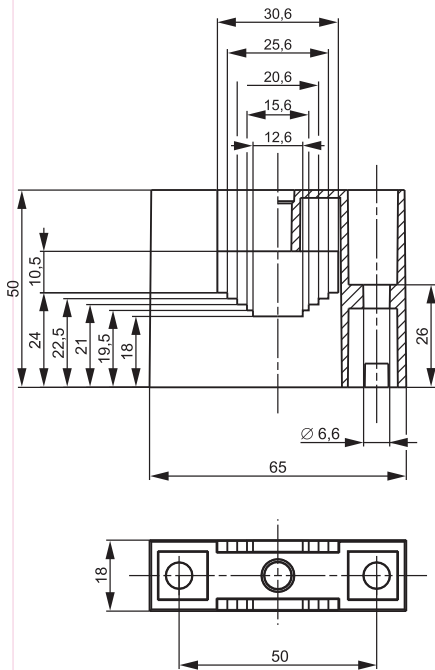
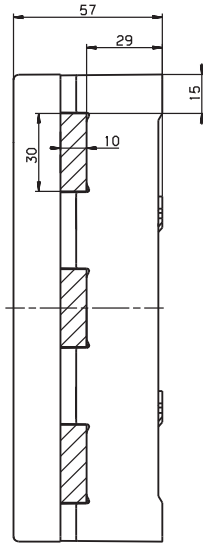


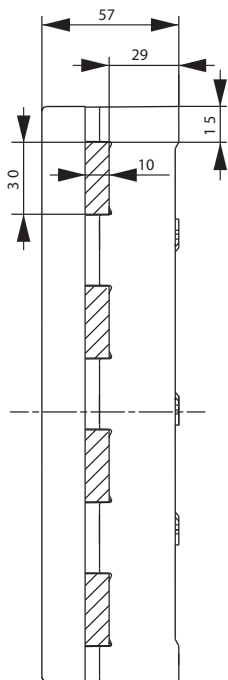
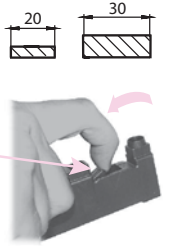
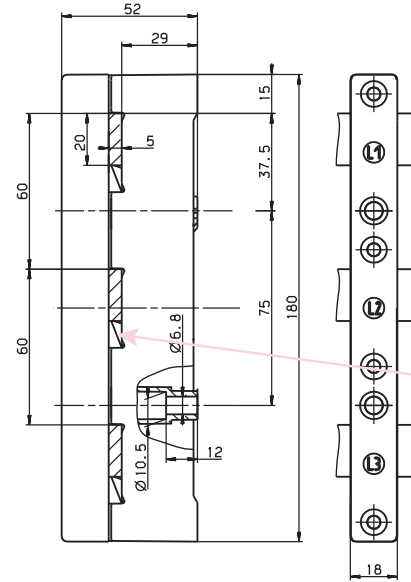
Suport bară colectoare



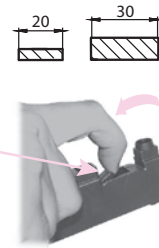
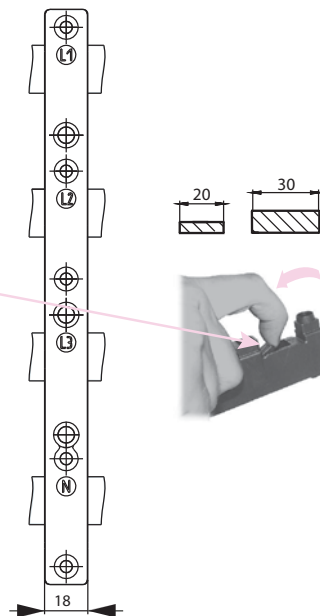
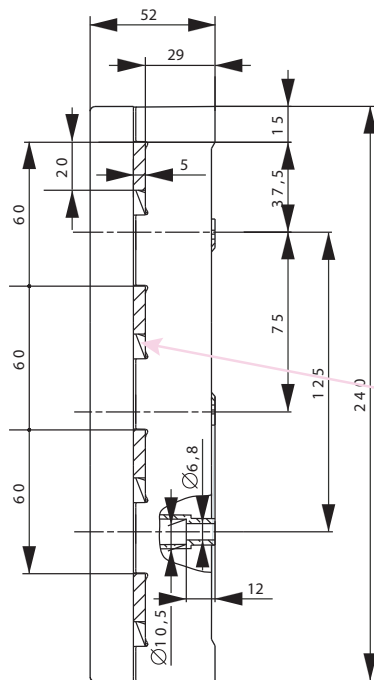
BBS-60/1

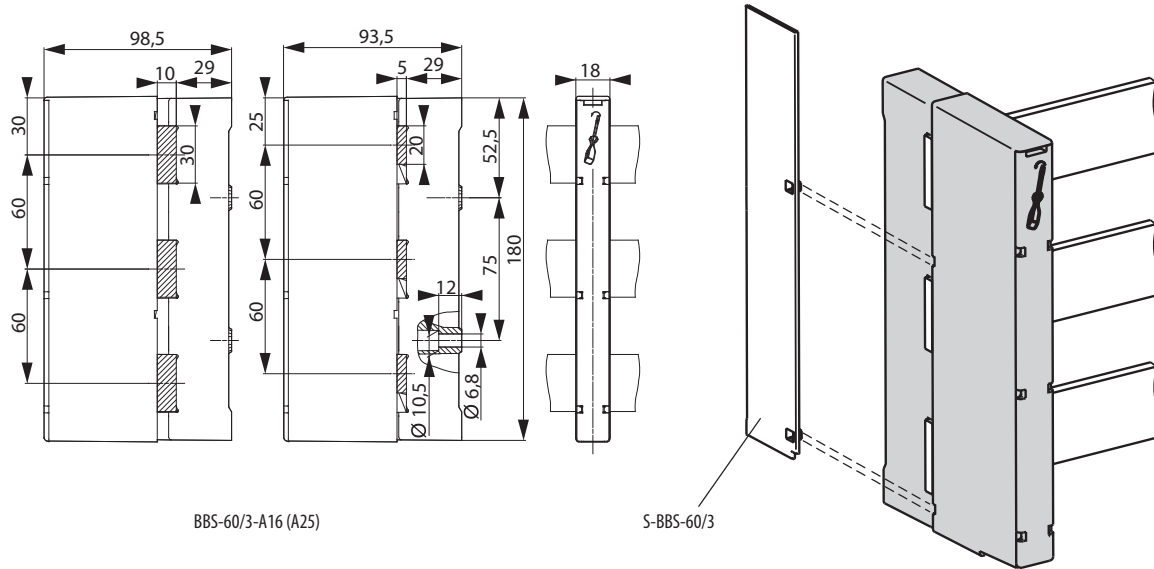


BBS-60/3



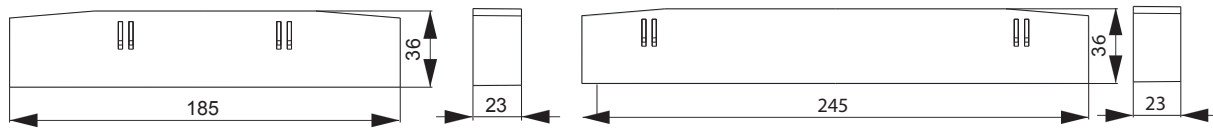
BBS-60/4





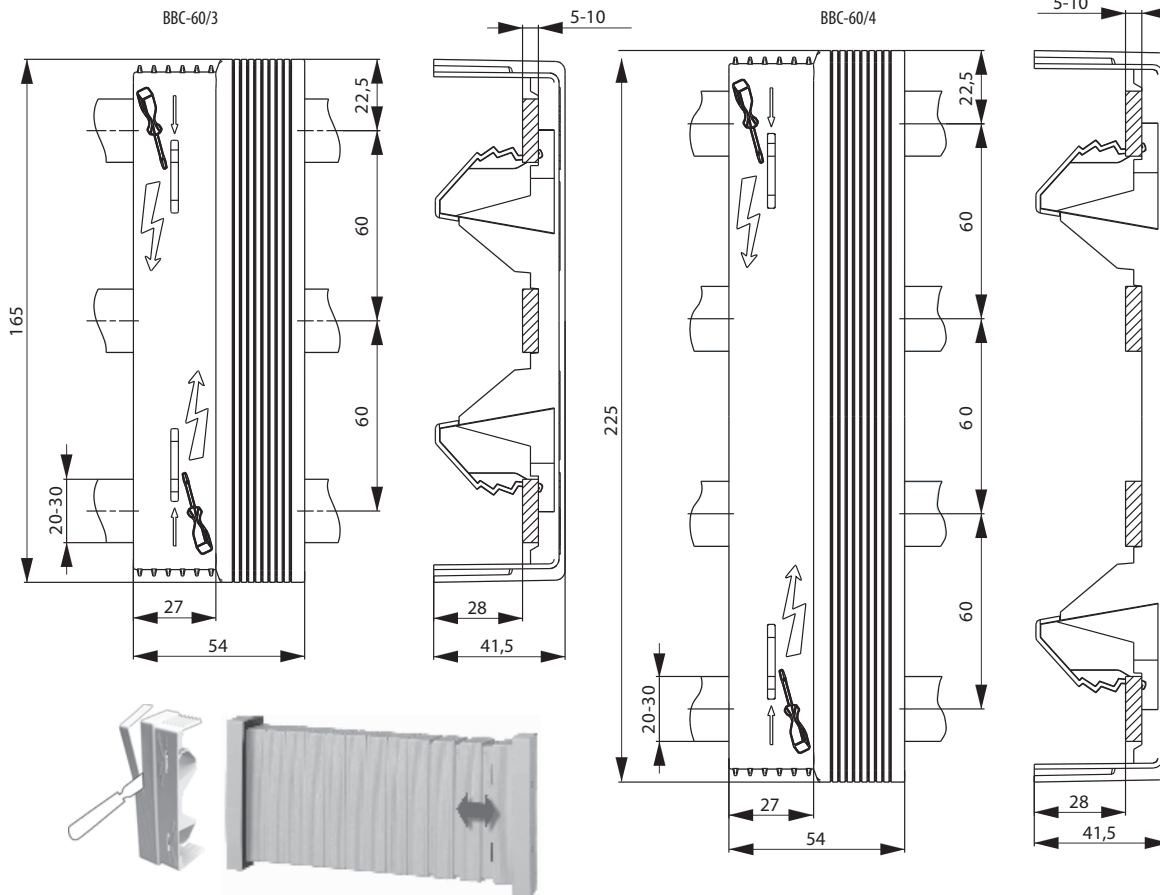
BBS-60/3-A16 (A25)

S-BBS-60/3



L-BBS-60/3

L-BBS-60/4



BBC-60/3

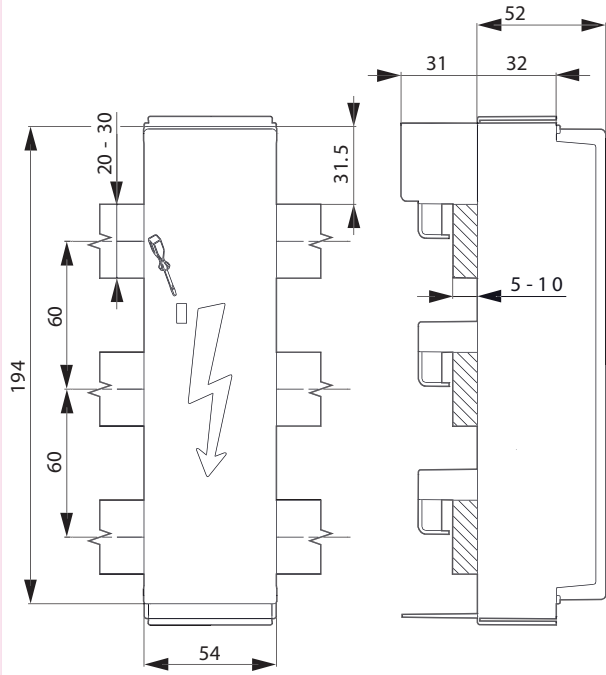
BBC-60/4



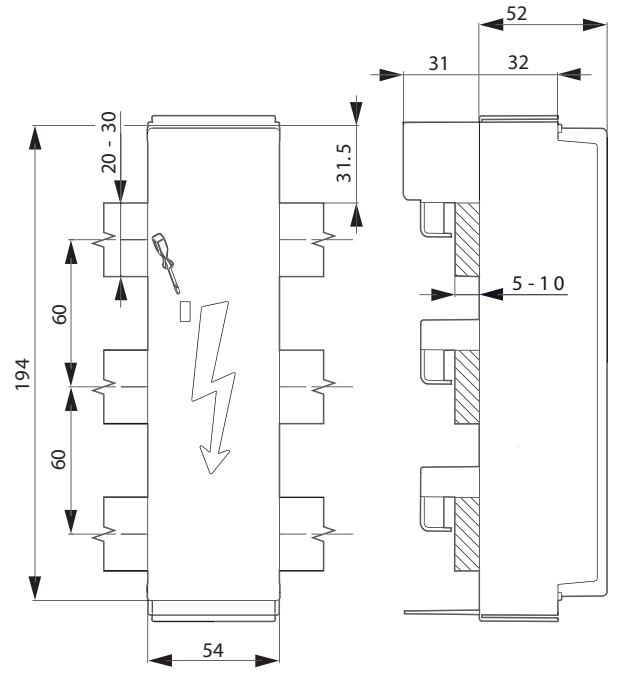
BBC-1/20, BBC-1/30

	A	Busbar Type
BBC-1/20	21	20x5 / 20x10
BBC-1/30	31	30x5 / 30x10

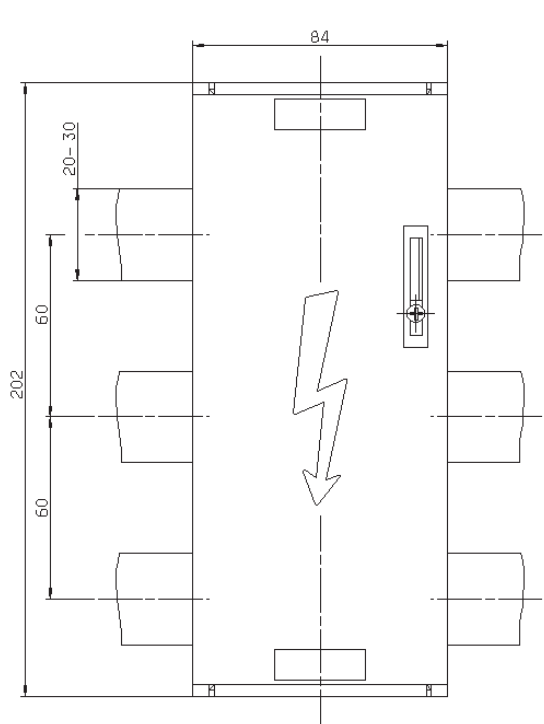
Date tehnice



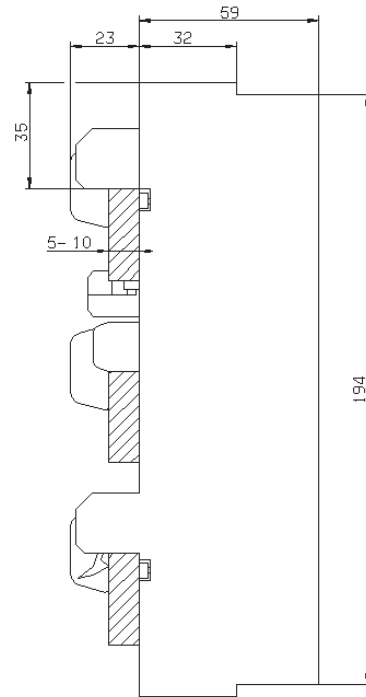
CM-60/250/3

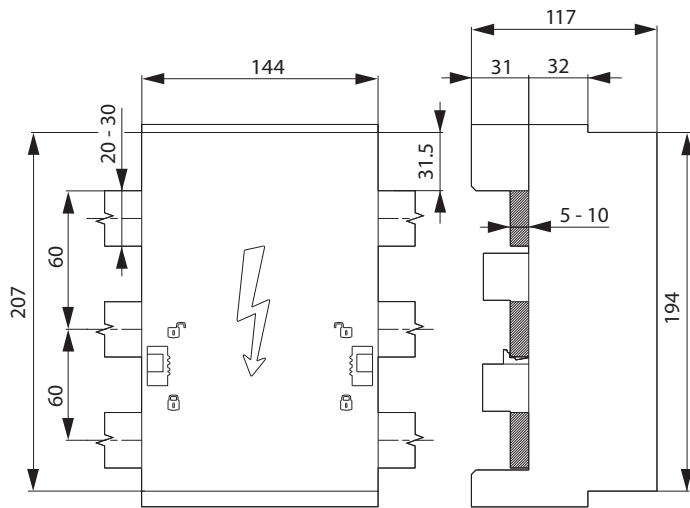


CM-60/250/4

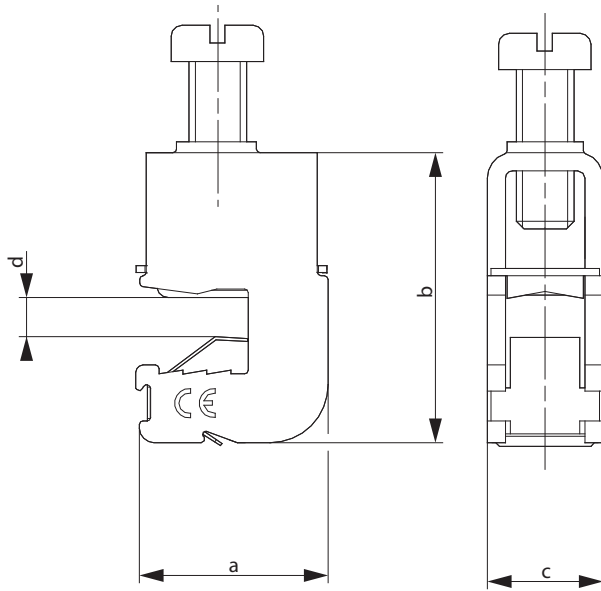


CM-60/250/3/120-5/10



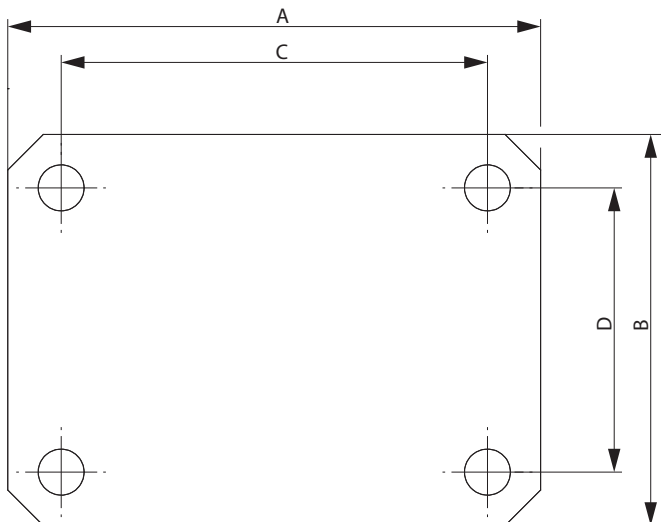


CM-60/630/3

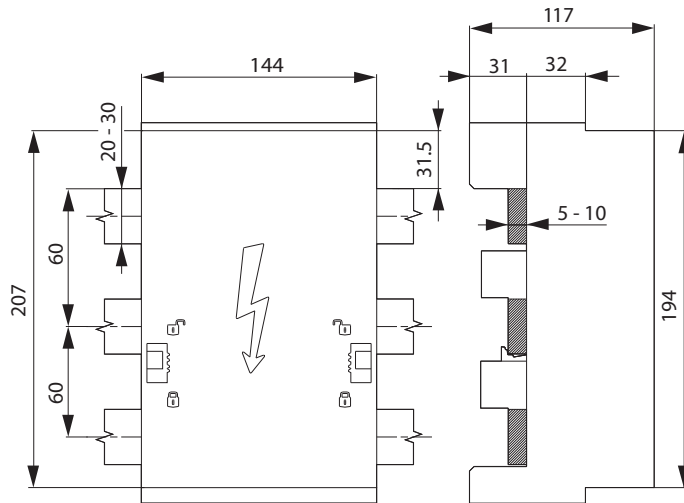


CT...

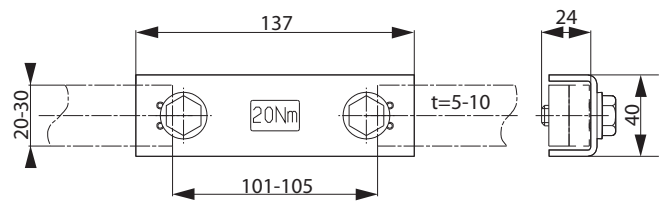
	d (Grosime bară colectoare)	a	b	c
CT-5/16	5	25,5	26,5	12
CT-5/35		26,5	31,5	16
CT-5/50		26,5	35	16
CT-5/70		28	39	20,5
CT-5/120		29	46	23
CT-5/185		29	49	28,5
CT-5/185	10	25,5	31,5	12
CT-10/35		26,5	36	16
CT-10/50		26,5	40	16
CT-10/70		28	39	20,5
CT-10/120		29	51	23
CT-10/185		29	53	28,5



	A	B	C	D
00169031	55	55	40	40
00169150	65	55	50	40
00169151	75	55	60	40



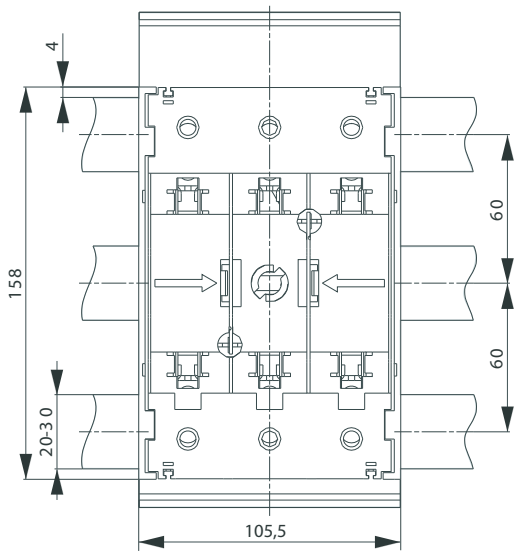
BBCH-60/144



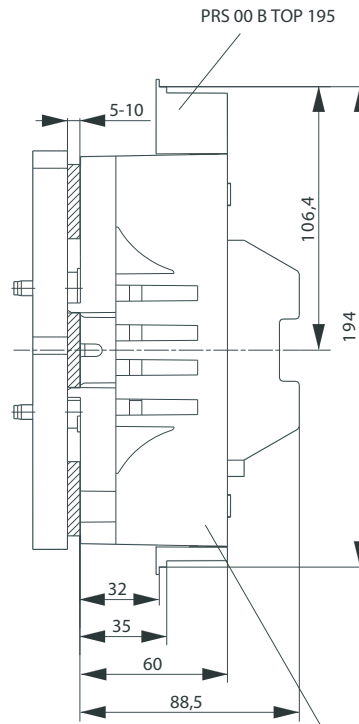
BC-20x5-30x10

Technical data (in accordance with EN 60269-1, EN 60269-2-2)					
Technical Specifications			PTV-B 00 3p	PTV-B 1 3p	PTV-B 2 3p
Electrical characteristics					
Rated operating voltage	Ue	V	690 AC	690 AC	690 AC
Rated operating current	Ie	A	160	250	400
Conv. thermal current with fuse links	Ith	A	160	250	400
Conv. thermal current with solid links	Ith	A	210	325	520
Rated frequency	-	Hz	40-60	40-60	40-60
Fuse links					
Size in according to DIN 43620	-	-	00	1	2
Max. rated current (gl/gG)	In	A	160	250	400
Max permissible power dissipation (without fuse)	Pv	W	12	23	45
Busbar spacing (only 3-pole)	-	mm	40/50/60	60	60
Cable connection					
Flat terminal	Bolt diameter	-	M8		M10
	Cable lug (DIN 46235)	-	1 x 10-95 (max. 25mm width)		25-150
	Flat bar	-	20 x 10		30 x 10
	Tightening torque	Ma	12-15		30-35
Clamp	Clamping range	-	S00	1,5-70	S1
	Tightening torque	Ma		26	95
Clamp	Clamping range	-	P00-70	10-70	P1
	Tightening torque	Ma		26	45
Clamp	Clamping range	-	F57	1,5-70	P12
	Tightening torque	Ma		26	40
Clamp	Clamping range	-	-	-	K2G
	Tightening torque	Ma		-	40
Degree of protection - Frontside - Operating state			IP00		
Operating conditions					
Ambient temperature 1)	Tu	°C	-25 ... +55		
Delovno stanje	-	-	Uninterrupted duty		
Vgradni položaj	-	-	Vertical, horizontal		
Altitude	-	m	< 2000		
Pollution degree	-	-	3		
Overvoltage categorie	-	-	III		

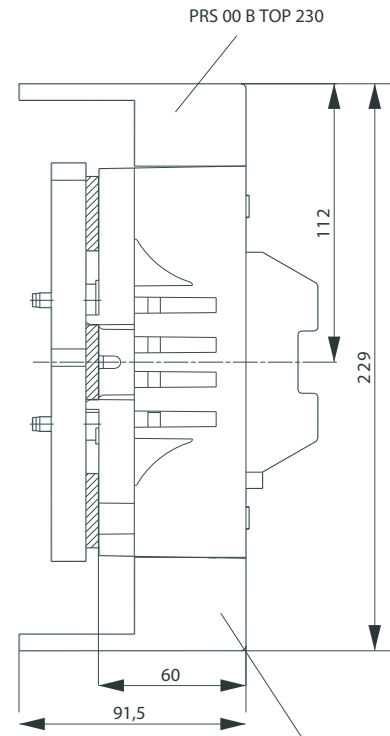
1) 35°C Normal temperature, 55°C with reduced current



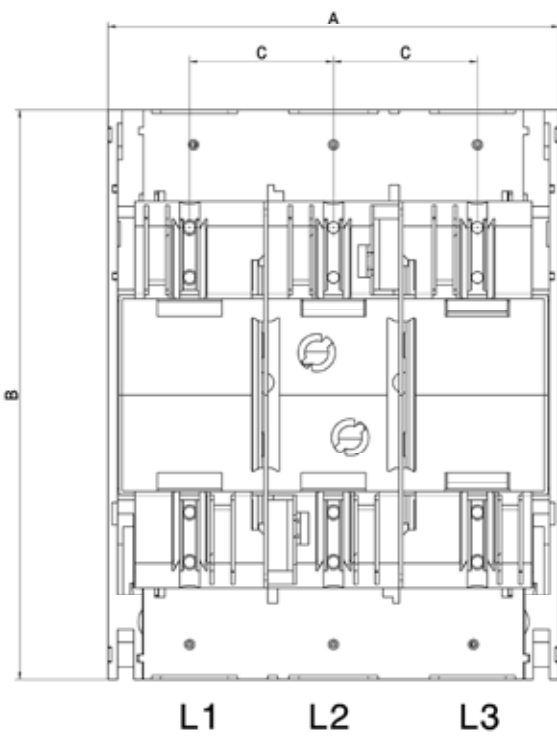
PTV-B00 3p M8



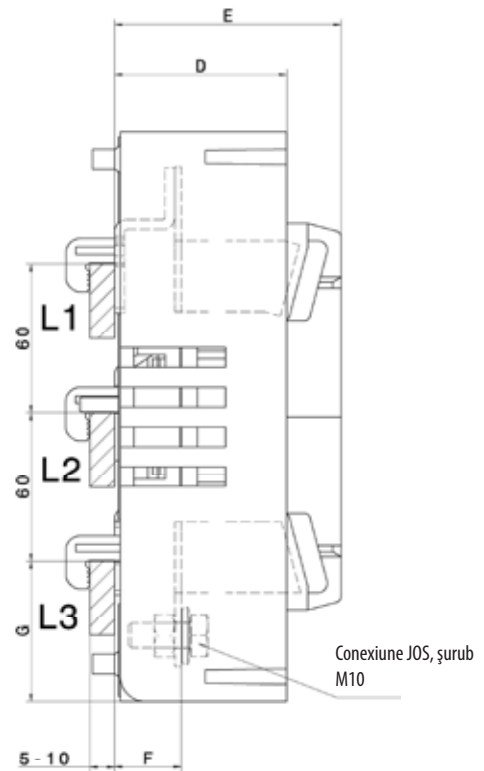
PRS 00 B BOTTOM 195



PRS 00 B BOTTOM 230

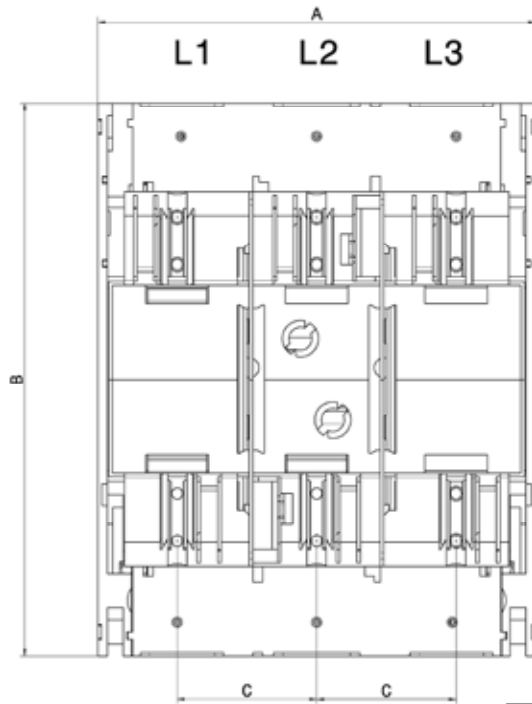


PTV-B 1 3p M10 BOTTOM, PTV-B 2 3p M10 BOTTOM

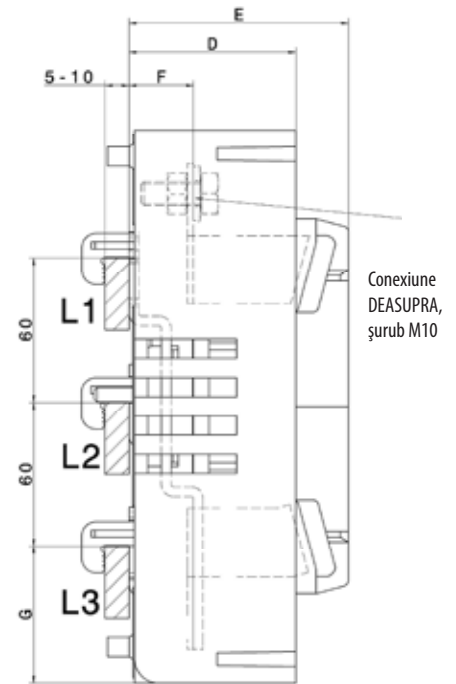


	A	B	C	D	E	F	G
HVL-B 1 3p M10 BOTTOM	184	230	58	69	92	27	57
HVL-B 2 3p M10 BOTTOM	210	256	66	83	101	27	68

Date tehnice



PTV-B 1 3p M10 TOP, PTV-B 2 3p M10 TOP



	A	B	C	D	E	F	G
HVL-B 1 3p M10 TOP	184	230	58	69	92	27	57
HVL-B 2 3p M10 TOP	210	256	66	83	101	27	68

Date tehnice (conform EN 60269-1, EN 60269-2-2)

Specificații tehnice				HVL-B 000 3p F57 Slim	
Caracteristici electrice					
Pentru siguranțe fuzibile NH conf. DIN VDE 0636-2	Dimensiune	6000			
Tensiune nominală operațională	Ue	V	500 AC, 220 DC		
Curent nominal operațional 1)	Ie	A	125		
Conv. curent aer termal cu siguranțe fuzibile 1)	Ith	A	125		
Conv. curent aer termal cu conexiuni solide 1)	Ith	A	160		
Frecvență nominală	–	Hz	40-60		
Tensiune nominală de izolare	Ui	V	500 AC		
Pierdere totală putere la Ith (fără siguranță fuzibilă)	Pv	W	18		
Tensiune rezistență la impuls nominal	Uimp	kV	8		
Categorie de utilizare	–	–	AC-22B (500V/125A) DC-22B (220V/100A)		
Curent nominal condițional scurtcircuit 2)	–	kA	50		
Curent nominal de rezistență la scurtcircuit	Icw	kA	–		
Pierdere de putere max. permisă pe siguranță fuzibilă	Pa	W	8		
Terminal cablu					
Clemă	Secțiune transversală prindere	–	mm ²	F50	○: 1,5-50 Cu / □: 6 x 9 x 0,8
	Forță de strângere	–	Nm	26	
Grad de protecție Partea din față	Condiții de operare	IP20			
	Element deschis de comutare	IP10			
Condiții de operare					
Temperatură ambientală 3)	T	°C	-25 ... +55		
Stare de funcționare	–	–	Sarcină neîntreruptă		
Acționare	–	–	Operațiune manuală dependentă		
Poziție de montare	–	–	Vertical, orizontal		
Altitudine	–	m	< 2000		
Grad de poluare	–	–	3		
Categorie supratensiune	–	–	III		

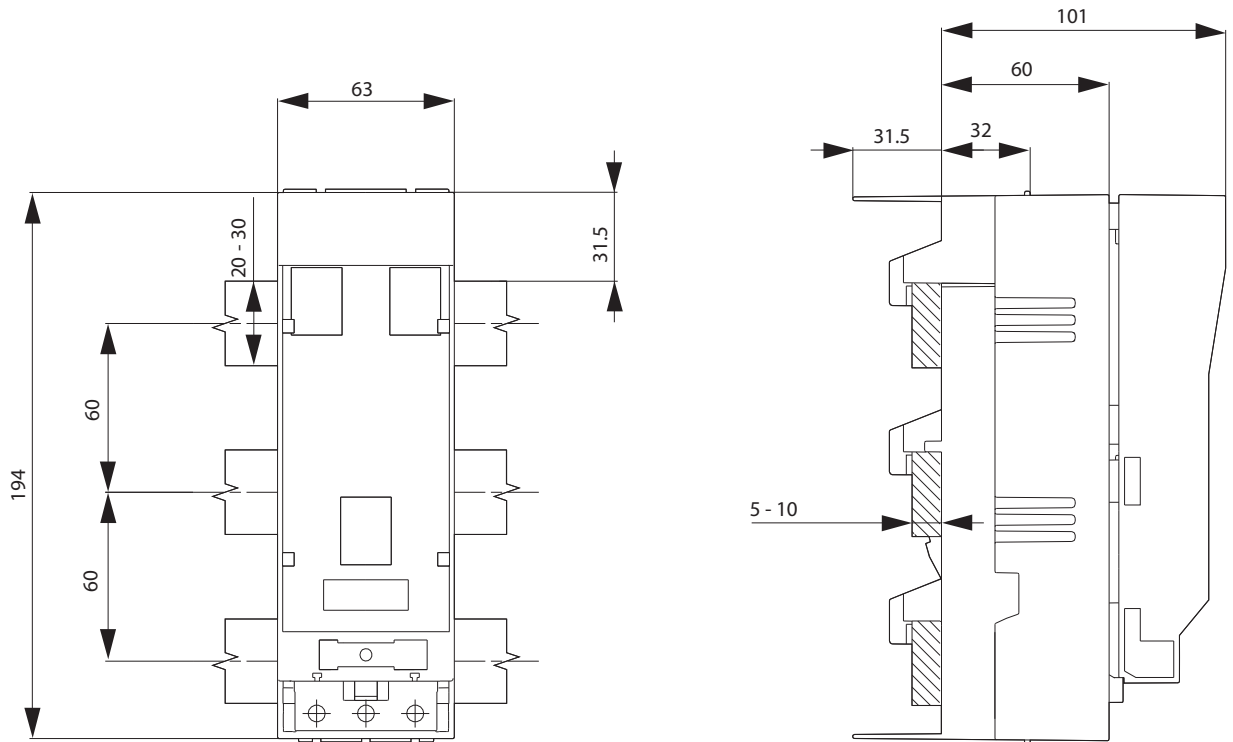
1) În cazul montării mai multor unități în combinații de aparate de joasă tensiune, vă rugăm să țineți cont de factorii de diversitate conf. EN 61439-1

2) Tip testat cu siguranțe fuzibile NH-caracteristici gG

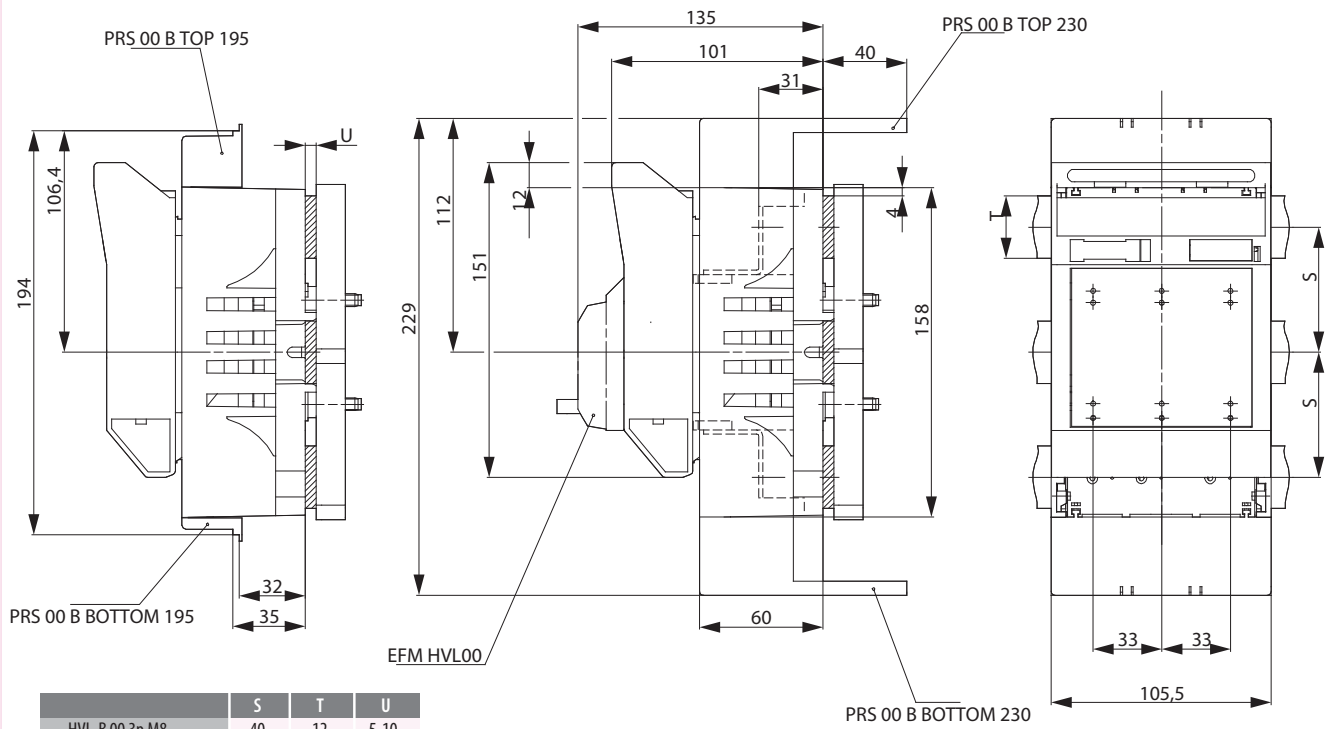
3) 35°C temperatură normală, la 55°C cu curent operațional redus

Date tehnice (conform IEC/EN 60947-3 și VDE 0660, partea 107)										
Specificații tehnice			HVL-B 00				HVL-B 1			
Caracteristicile tehnice										
Tensiune nominală operațională	U_e	V	500 AC	690 AC	220 DC	440 DC	500 AC	690 AC	220 DC	440 DC
Curent nominal operațional	I_e	A	160	100	160	100	250	200	250	200
Frecvență nominală	-	Hz	40-60	40-60	-	-	40-60	40-60	-	-
Tensiune nominală de izolare	U_i	V	750 AC				750 AC			
Pierdere totală de energie(fără siguranță)	P_v	W	6,9	2,7	6,2	2,7	12,9	8,3	8,6	5,5
Categorie de utilizare	-	-	AC22B	AC22B	DC22B	DC21B	AC22B	AC22B	DC22B	DC21B
Siguranțe fuzibile										
Dimensiune - DIN 43 620	-	-	00				1			
Curent nominal max.(gG)	I_n	A	160	100	160	100	250	200	250	200
Pierdere max. de putere admisă pe siguranță fuzibilă	P_v	W	12				23			
Șurub	-	-	M8				M10			
Cuplu	M_a	Nm	12-15				30-35			
Clemă în V	-	mm ²	1,5-70				25-150			
Cuplu	M_a	Nm	2,6				9,5			
Protecție										
Capac frontal închis	-	-	IP20				IP20			
Capac frontal deschis	-	-	IP10				IP10			
Condiții de operare										
Temperatură ambientală	T_u	°C	-25 ... +55				-25 ... +55			
Condiții de operare	-	-	Operațiune continuă							
Montare	-	-	vertical, orizontal							
Altitudine	-	m	≤ 2000							
Grad de poluare	-	-	3							
Categorie supratensiune	-	-	III				III			

Date tehnice (conform IEC/EN 60947-3 și VDE 0660, partea 107)										
Specificații tehnice			HVL-B 2				HVL-B 3			
Caracteristicile tehnice										
Tensiune nominală operațională	U_e	V	500 AC	690 AC	220 DC	440 DC	500 AC	690 AC	220 DC	440 DC
Curent nominal operațional	I_e	A	400	315	400	315	630	500	630	500
Frecvență nominală	-	Hz	40-60	40-60	-	-	40-60	40-60	-	-
Tensiune nominală de izolare	U_i	V	750 AC				750 AC			
Pierdere totală de energie(fără siguranță)	P_v	W	27	16,7	18	11,2	52	32,8	34,6	21,8
Categorie de utilizare	-	-	AC22B	AC22B	DC22B	DC21B	AC22B	AC22B	DC22B	DC21B
Siguranțe fuzibile										
Dimensiune - DIN 43 620	-	-	2				3			
Curent nominal max.(gG/gL)	I_n	A	400	315	400	315	630	500	630	500
Pierdere max. de putere admisă pe siguranță fuzibilă	P_v	W	34				48			
Șurub	-	-	M10				M10			
Cuplu	M_a	Nm	30-35				30-35			
Clemă în V	-	mm ²	25-240				25-240			
Cuplu	M_a	Nm	23				23			
Protecție										
Capac frontal închis	-	-	IP20				IP20			
Capac frontal deschis	-	-	IP10				IP10			
Condiții de operare										
Temperatură ambientală	T_u	°C	-25 ... +55				-25 ... +55			
Condiții de operare	-	-	Operațiune continuă							
Montare	-	-	vertical, orizontal							
Altitudine	-	m	≤ 2000							
Grad de poluare	-	-	3							
Categorie supratensiune	-	-	III				III			

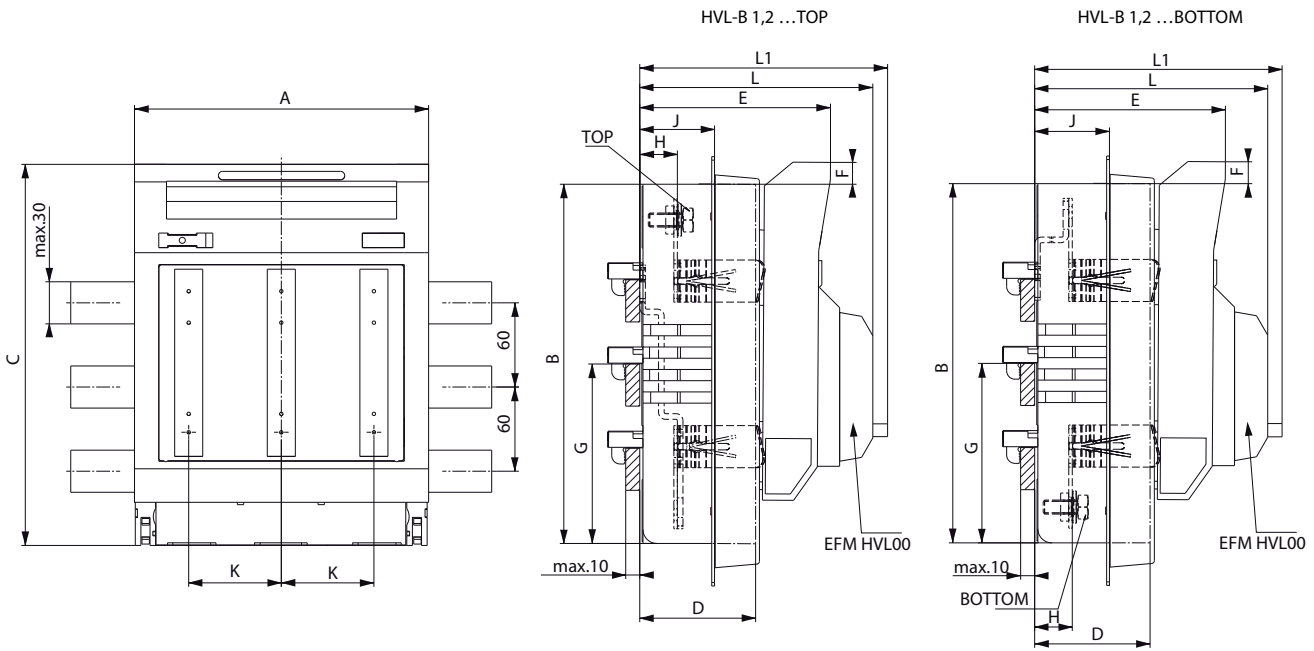


HVL-B 000 3p F57-5



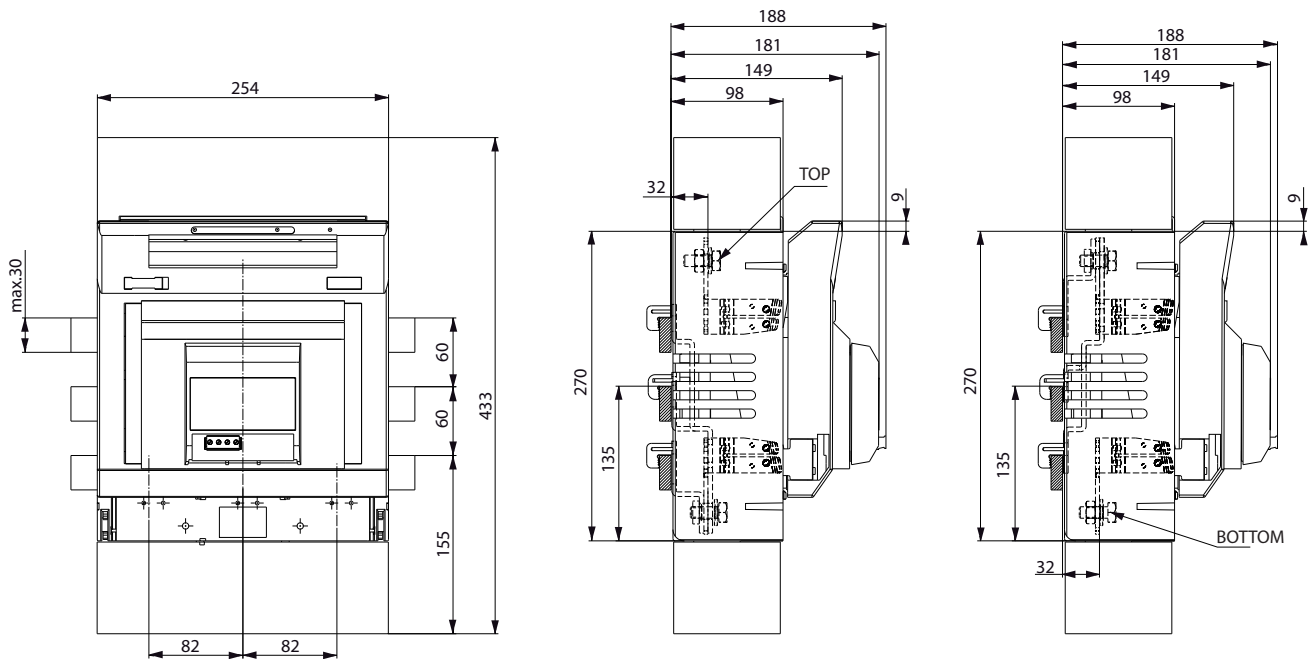
HVL-B 00 3p M8	S	T	U
	40	12	5-10
	50	20	5-15
	60	20-30	5-10

HVL-B 00 3p M8
HVL-B 00 3p F57



	A	B	C	D	E	F	G	H	J	K	L	L1
HVL-B 1 3p M10	184	230	247	69	121	17	116	27	55	58	152	162
HVL-B 2 3p M10	210	256	272	83	135	17	128	27	55	66	166	176

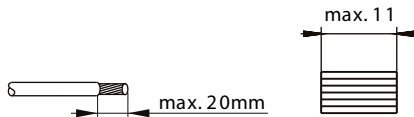
HVL-B 1 3p M10 TOP, HVL-B 1 3p M10 BOTTOM
 HVL-B 2 3p M10 TOP, HVL-B 2 3p M10 BOTTOM



HVL-B 3 3p M10 TOP, HVL-B 3 3p M10 BOTTOM

Date tehnice

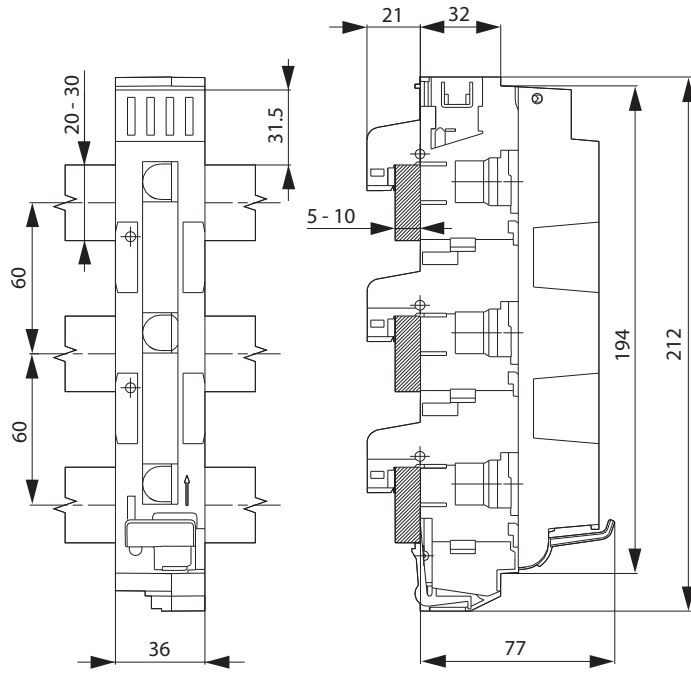
Tip terminal	Tip	Cuplu de	Interval de prindere	Dimensiune bandă plată
Şurub terminal M8	F-M8x16	12 - 15 Nm	Papuci cablu conf. DIN 46234 și 46235	
Clip terminal	S00	2,6 Nm	1,5 - 70 mm ² Cu	Bare colectoare max. 9x8 bandă plată flexibilă max. 6x9x0,8
Clemă prismă	P0070	2,6 Nm	10 - 70 mm ² Al/Cu	
Terminal ascensor	F57	2,6 Nm	1,5 - 70 mm ² Cu	



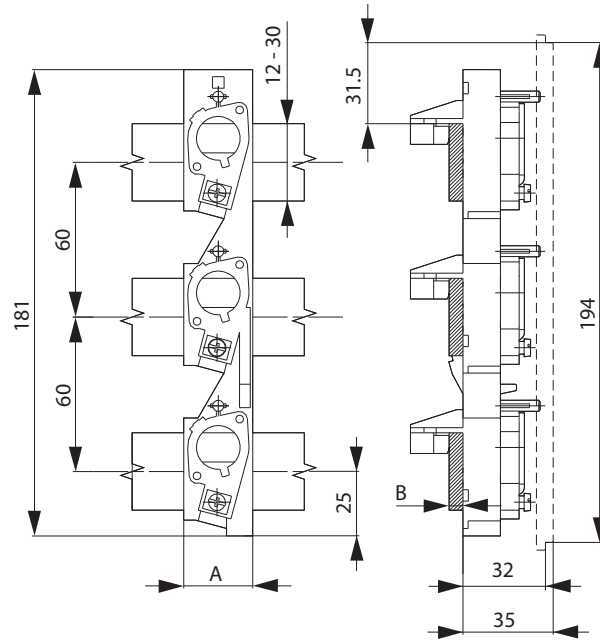
Date tehnice (conform IEC/EN 60947-3, VDE 0636 partea 301)

Specificații tehnice		DVL-60/183	
Caracteristici electrice			
Tensiune nominală operațională	U_e	V	400 AC
Curent nominal operațional	I_e	A	63
Curent termic convențional cu legături cu siguranță	I_{th}	A	63
Frecvență nominală	–	Hz	40-60
Tensiune nominală de izolare	U_i	V	400 AC
Curent nominal condițional de scurtcircuit	–	kA _{eff}	50
Categorie de utilizare	–	–	AC-23B
Capacitate nominală de acționare	–	A	630
Capacitate nominală de intrerupere	–	A	630
Tensiune nominală impuls	U_{imp}	kV	8
Ciclu de viață electric (cicluri de schimbare)	–	–	300
Total putere disipată (fără siguranță)	P_v	W	8
Siguranțe fuzibile			
Dimensiune în conformitate cu DIN 49522, 49515	–	–	D01, D02
Curent nominal max. (gl/gG)	I_n	A	63
Max. admis putere disipată (fără siguranță)	P_v	W	55
Parametrii mecanici			
Durată de funcționare mecanică (cicluri de schimbare)	–	–	1700
Spațiere bară colectoare (numai 3-poli)	–	mm	60
Grosime bară colectoare	–	mm	5 & 10
Lățime bară colectoare	–	mm	20 & 30
Terminal cablu			
Terminal, interval de prindere"	–	mm ²	0,75-25
Grad de Protecție			
Partea din față, stare operațională	–	–	IP20
Capac frontal deschis	–	–	IP10
Condiții de operare			
Temperatură ambientală ¹⁾	T_u	°C	-25 ... 55
Stare de operare	–	–	Sarcină neîntreruptă
Poziție de montaj	–	–	Vertical, orizontal
Altitudine	–	m	< 2000
Grad de poluare	–	–	3
Categorie supratensiune	–	–	III

1) 35°C temperatură normală, 55°C cu curent redus



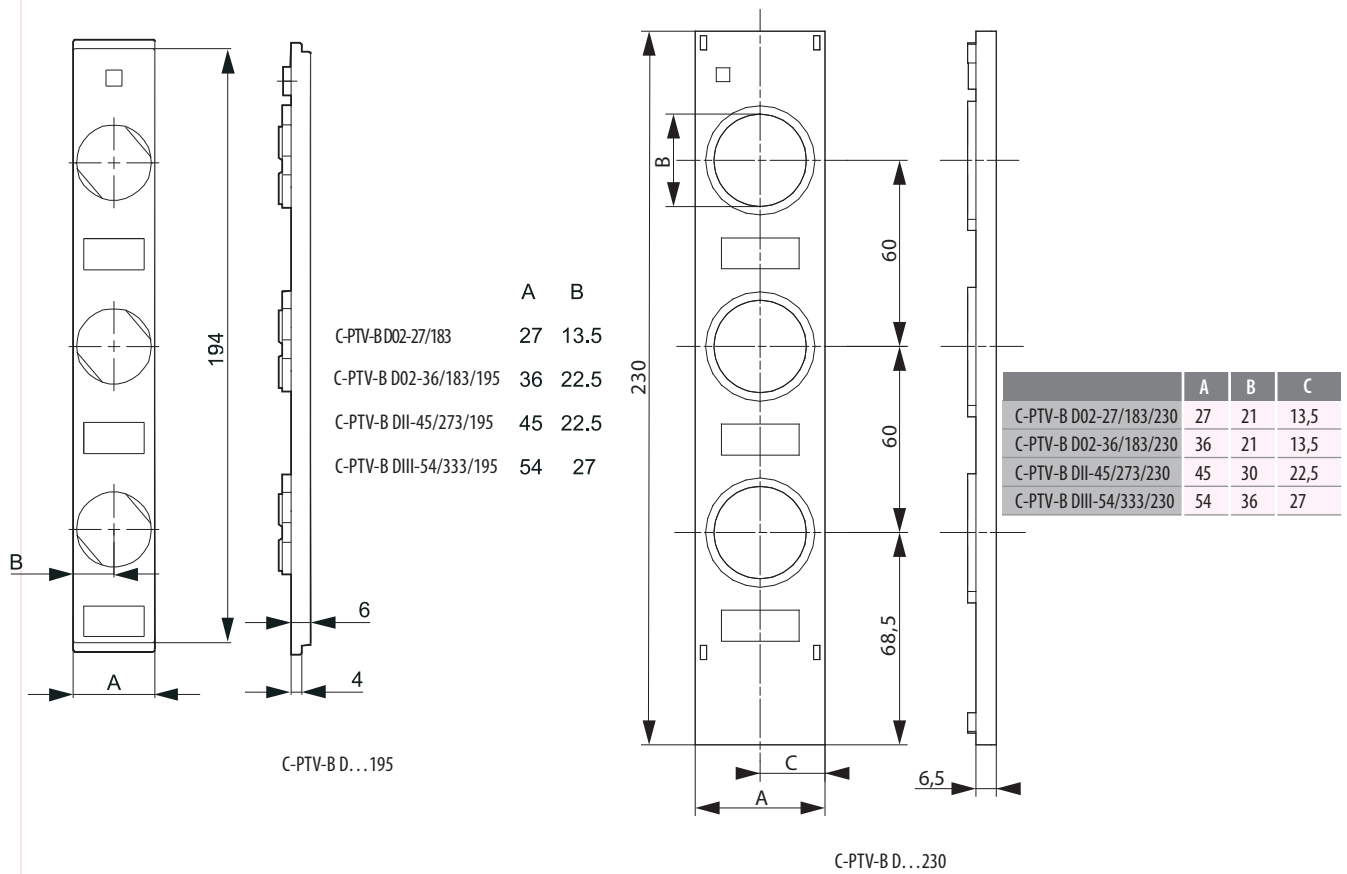
DVL-60/183



	A	B
PTV-B D02-27/183-5	27	5
PTV-B DII-45/273-5	45	5
PTV-B DIII-54/333-5	54	5

PTV-BD

Date tehnice

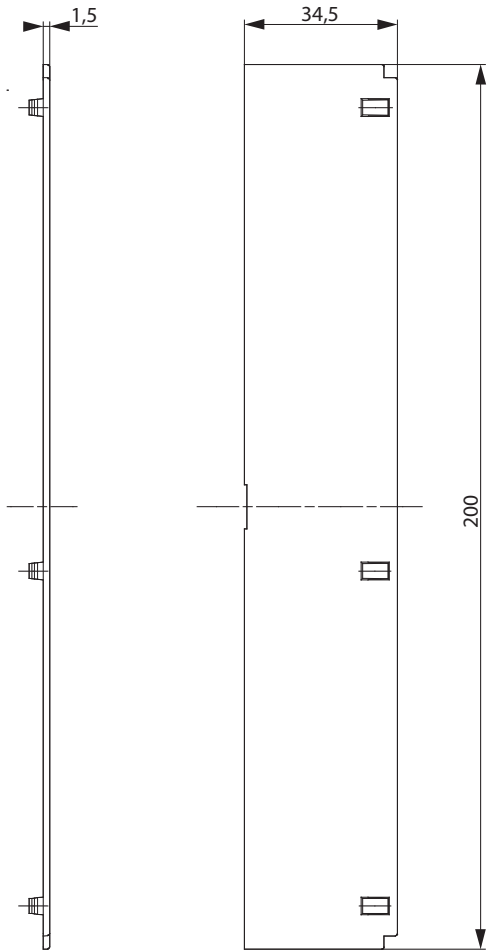
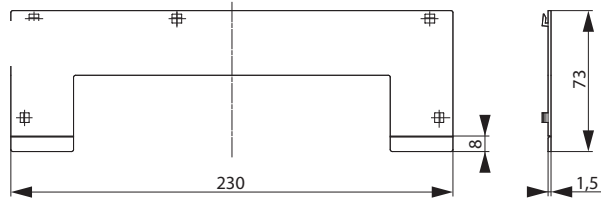


Date tehnice bandă tip D-socluri de siguranțe (în conformitate cu IEC/EN 60269-1, VDE 0636 partea 301)

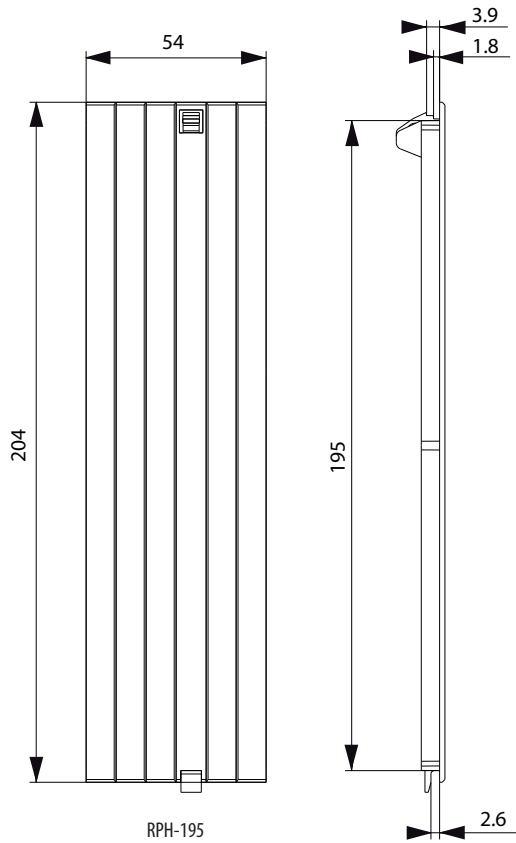
Specificații tehnice			PTV-B D02	PTV-B DII	PTV-B DIII
Caracteristici electrice					
Tensiune nominală operațională	U_e	V	AC400	AC500	AC690
Curent nominal operațional	I_e	A	63	25	63
Curent termic cu siguranțe fuzibile	I_{th}	A	63	25	63
Frecvență nominală	–	Hz	40-60	40-60	40-60
Tensiune nominală de izolare	U_i	V	AC400	AC500	AC690
Curent nominal condițional de scurtcircuit	–	kAe	50	50	50
Siguranțe fuzibile					
Dimensiune în conformitate cu DIN 49522, 49515	–	–	D02	DII	DIII
Curent nominal max. (gl/gG)	I_n	A	63	25	63
Max. admis putere disipată (fără siguranță)	P_y	W	5,5	4	7
Parametrii mecanici					
Spațiere bară colectoare (numai 3-poli)	–	mm	60	60	60
Grosime bară colectoare	–	mm	5 & 10	5 & 10	5 & 10
Lățime bară colectoare	–	mm	12, 20, 30	12, 20, 30	12, 20, 30
Terminal cablu					
Terminal, interval de prindere "	–	mm ²	0,75-25	0,75-25	0,75-25
Grad de Protecție					
Partea din față, stare operațională	–	–	IP20	IP20	IP20
Condiții de operare					
Temperatură ambientală 1)	T_u	°C	-25 ... +55		
Stare de operare	–	–	Sarcină neîntreruptă		
Poziție de montaj	–	–	Vertical, orizontal		
Altitudine	–	m	< 2000		
Grad de poluare	–	–	3		
Categorie supratensiune	–	–	III		

1) 35°C temperatură normală, 55°C cu curent redus

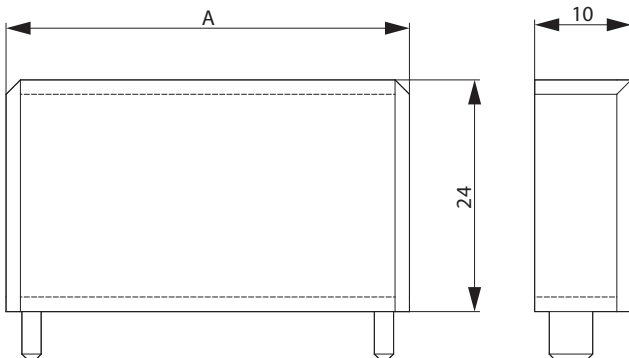
CL-PTV-B D/230



CL-PTV-B D/195

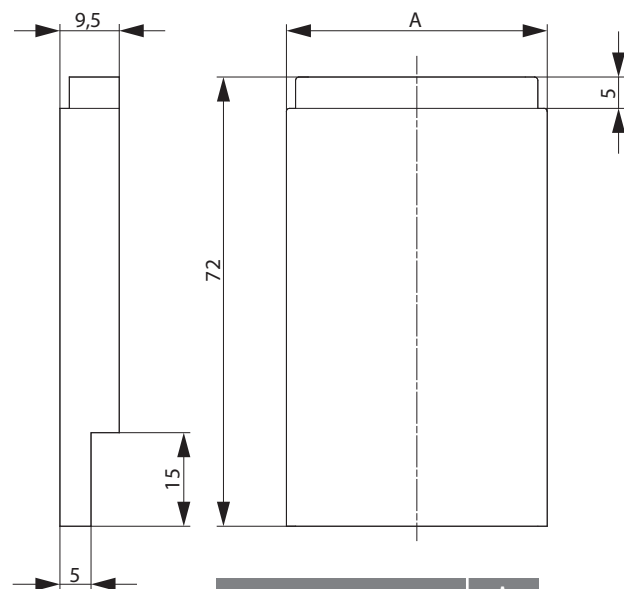


RPH-195



	A
RTP-D02-27/183	27
RTP-D02-36/183	36
RTP-D11-45/273	45
RTP-D11-54/333	54

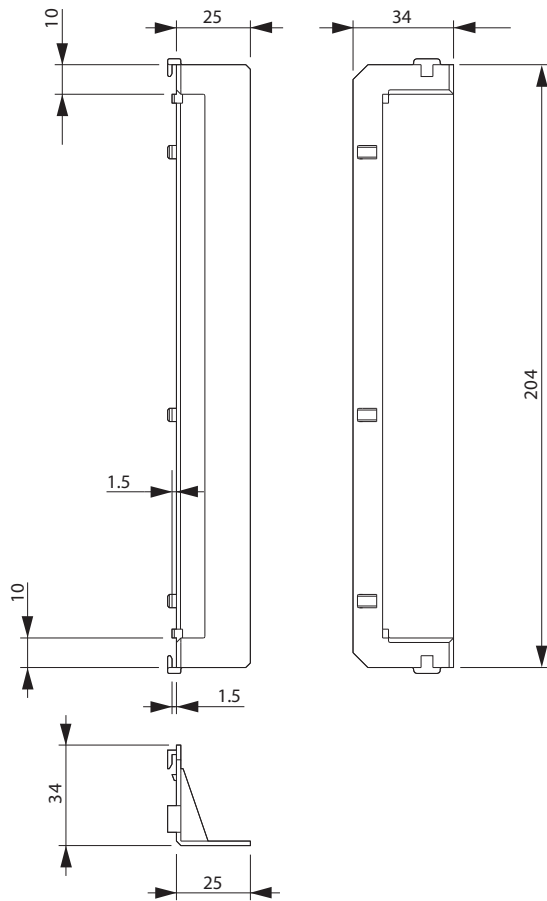
RTP-RL/



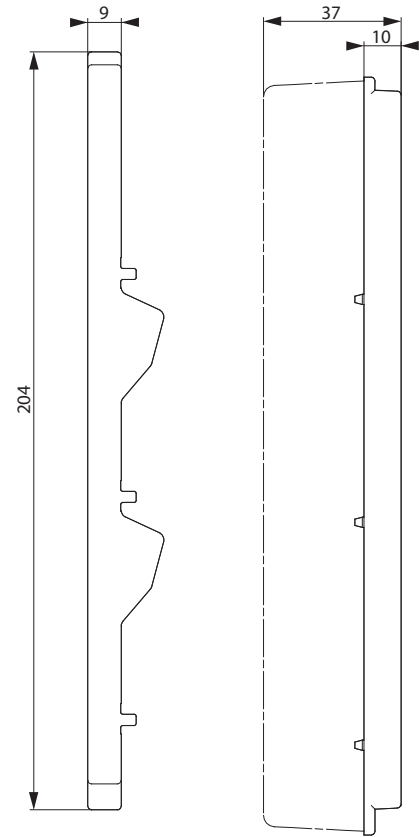
	A
RTP-D02-27/183	27
RTP-D02-36/183	36
RTP-D11-45/273	45
RTP-D11-54/333	54

PRS-D ... /183

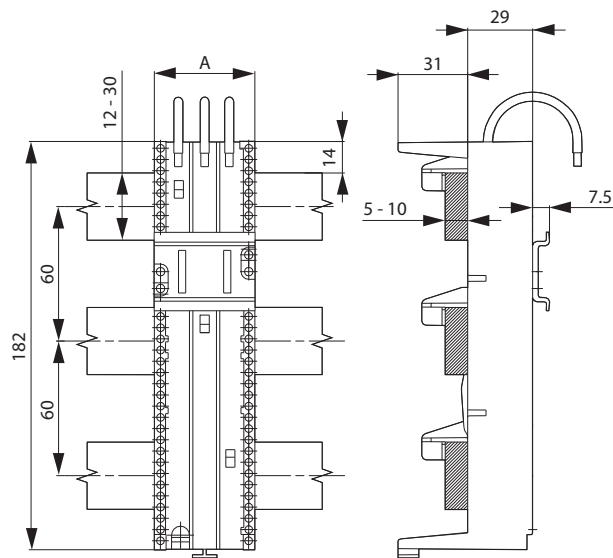
Date tehnice



RTP-RL/230



PRS-DVL



	A
GA-60/25/45	45
GA-60/32/108	108
GA-60/32/54	54
GA-60/32/63	63
GA-60/32/72	72
GA-60/32/81	81

	A
GA-60/63/108	108
GA-60/63/54	54
GA-60/63/63	63
GA-60/63/72	72
GA-60/63/81	81

DA-60/25/..., DA-60/32/..., DA-60/63/...

