

SB (Cutie S) Cutii cu Izolație Dublă IP66, IK10

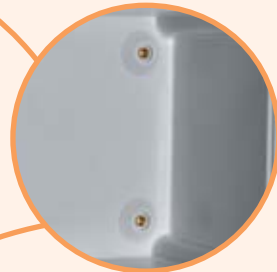
Cutii din poliester armat cu fibră de sticlă RAL 7035



→ Cutii de fixare direct pe perete (montate la suprafață) prin găuri prefăcute



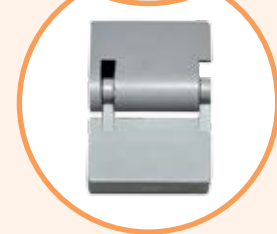
→ O carcasă include placă din poliester de montaj. Dacă este necesar, este posibil să se comande placă suplimentară separat (sub formă de înlocuire)



→ Placă de montaj demontabilă fixată cu 4 șuruburi și piulițe presate



→ Sigiliul capacului superior pentru grad ridicat de IP (IP66)



→ Balamalele ușii ca și opțiune, trebuie să fie comandate separat (Accesorii). Este recomandată utilizarea de silicon pentru a menține gradul de protecție IP (găuri pentru șuruburi)



→ Montarea capacului superior cu patru șuruburi se face folosind o șurubelniță plată



(Max. 2,1 Nm)

Cutii cu izolație dublă montate pe perete

Descriere

Cutiile din poliester armat cu fibră de sticlă RAL 7035, proiectate pentru condiții extreme:

- Se auto-sting la 960 grade C, nu conduc focul
- Rezistente la apă IP66
- Izolație dublă
- Fără halogen
- Carcasă de policarbonat stabilă UV cu garnitură
- Interval larg de temperatură -30 °C / +60 °C
- Protecție împotriva impactului mecanic extern: IK10
- Manipulare ușoară și utilizare ușoară
- Potrivite pentru aplicații PV, tensiune nominală 1000 V DC
- Curent nominal 1000A

Cutii-capac transparent, bază gri

Tip	Cod	Nr. de module	Greutate [g]	Ambalaj [buc]
SB-32	001102500	270x180x170	1,25	1
SB-44	001102501	360x360x170	2,90	1
SB-64	001102502	540x360x170	5,05	1

*placă de montaj din poliester inclusă și montată în cutie



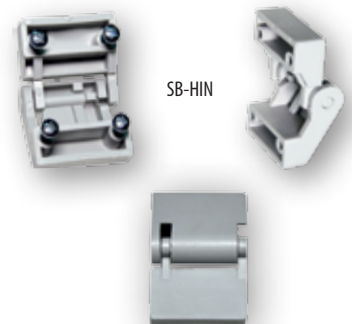
Sunt extrem de durabile, rezistente la coroziune, pot rezista la expunerea la produse chimice, apă și condiții extreme

Accesorii, piese de schimb

Tip	Cod	Descriere	Greutate [g]	Ambalaj [buc]
SB-MP32	001102503	Contra panou pentru SB-32	0,16	5
SB-MP44	001102504	Mounting plate for SB-44	0,71	5
SB-MP64	001102505	Mounting plate for SB-64	0,88	5
SB-HIN	001102507	Prindere usă	0,01	1



SB-MP.



SB-HIN