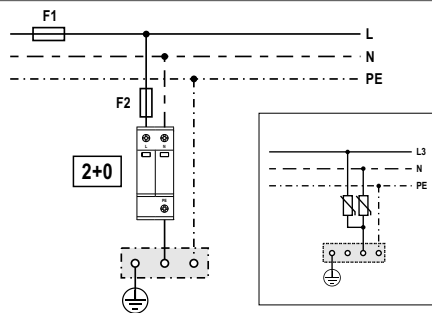


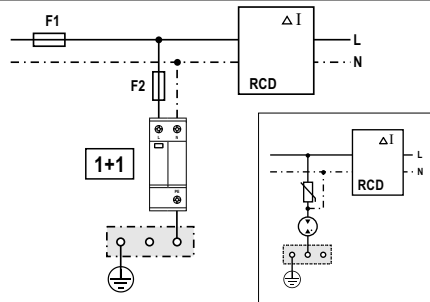
ETITEC S C xxx/20 RC

Priključitve prenapetostnih odvodnikov / SPD connections

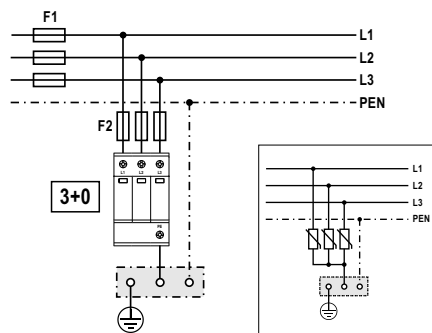
TN-S



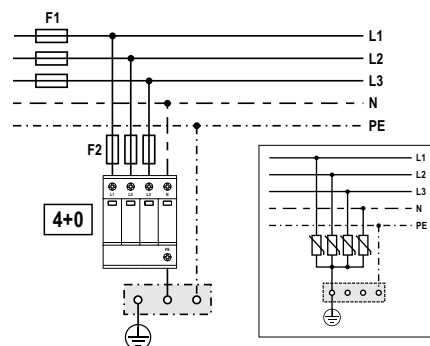
TT



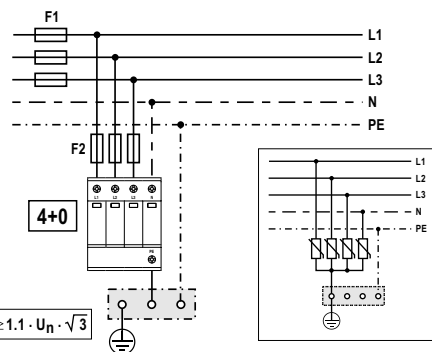
TN-C



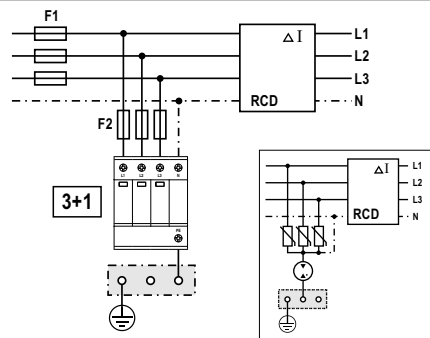
TN-S



IT

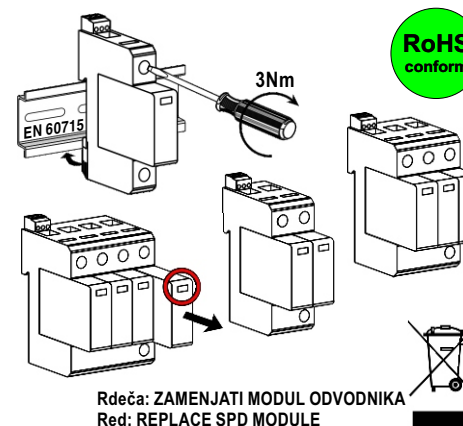


TT

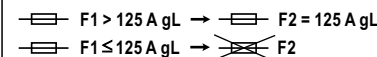


ETITEC S C xxx/20 RC

Indikacija delovanja odvodnika / Fault indication



Predvarovalka / Back-up fuse



Tehnični podatki / Technical data

	ETITEC S C xxx/20 RC			Module ETITEC S C 255/20 G
	150 V	275 V	440 V	255 V
U_c (AC)	150 V	275 V	440 V	255 V
I_n (8/20)	20kA na pol/per pole			20 kA
I_{max} (8/20)	40kA na pol/per pole			40 kA

Kategorija / Category

EN 61643-1	Tip / Type 2
IEC 61643-11	Razred / Class II
E DIN VDE 0675-6	C
ϑ	-40°C ... +80°C
\square L, N, PE(N)	35 mm ² / 25 mm ²
IP Code	20

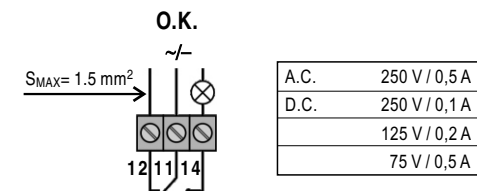
Montaža

- Montažo prenapetostnih odvodnikov mora izvršiti usposobljena oseba.
- Prenapetostni odvodniki morajo biti vgrajeni v skladu z nacionalnimi standardi in ob upoštevanju zaščitnih ukrepov (IEC 60364-5-534).
- Prenapetostni odvodnik se lahko poškoduje, če ga izpostavimo električnim obremenitvam, ki presegajo vrednosti navedene v tabeli.
- Poseg v notranjost odvodnika ni dovoljena in izključuje garancijo proizvajalca.

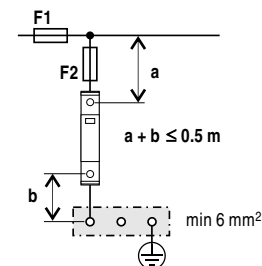
Ravnanje z izdelkom po koncu življenjske dobe

Izdelek razstavite, plastični in kovinski deli so primerni za reciklažo v skladu z lokalnimi predpisi.

Priključek daljinske signalizacije/ Remote signalisation connection



Vgradnja / Installation



Mounting

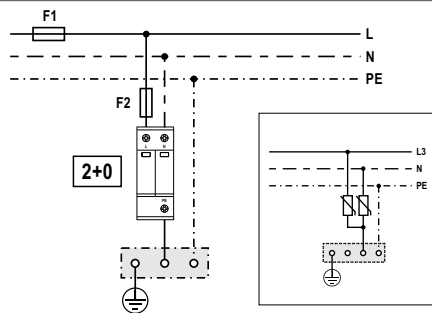
- Mounting of overvoltage arresters must be carried out by qualified personnel only.
- Overvoltage arresters must be installed in compliance with national regulations and consideration of protection conditions (IEC 60364-5-534).
- Overvoltage arresters can be damaged if exposed to electrical loading which exceeds the values given in the table.
- Unauthorized intervention within the arrester is not permitted and invalidates the guarantee.

Handling after expiry of life expectancy

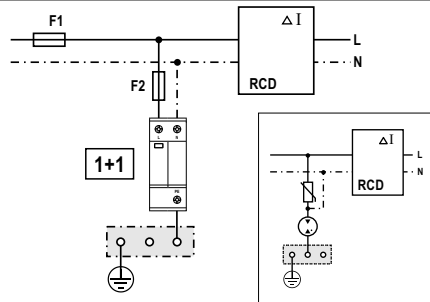
The product can be taken apart and the plastic and metal parts recycled in compliance with local regulations.

Sposób podłączenia ograniczników / Подключения ограничителей перенапряжения

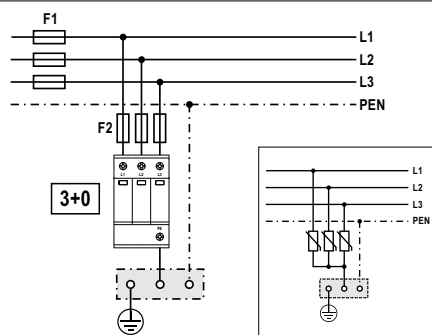
Układ sieci TN-S / Система TN-S



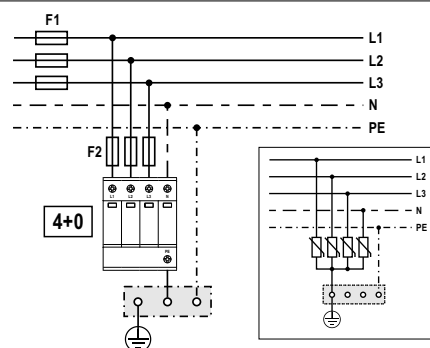
Układ sieci TT / Система TT



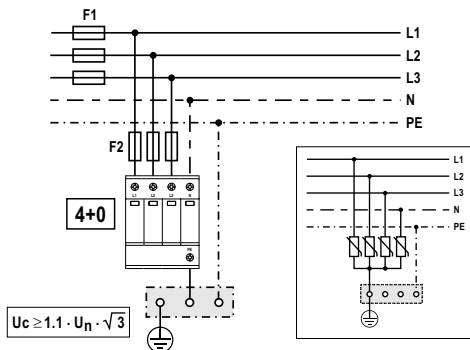
Układ sieci TN-C / Система TN-C



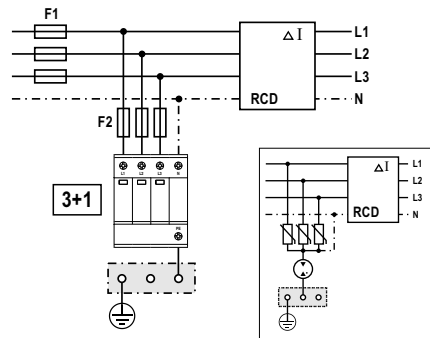
Układ sieci TN-S / Система TN-S



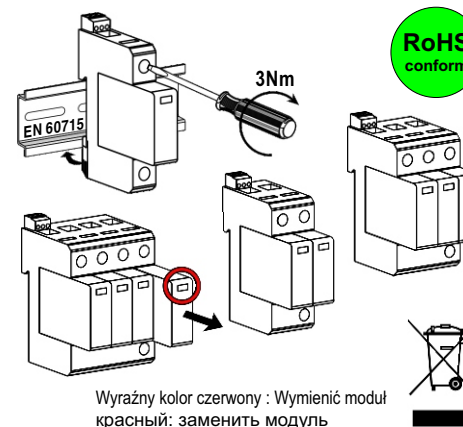
Układ sieci IT / Система IT



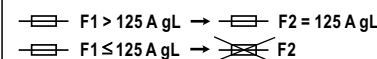
Układ sieci TT / Система TT



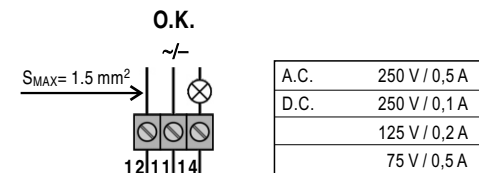
Wskaźnik uszkodzenia ogranicznika / Индикация работы ограничителя



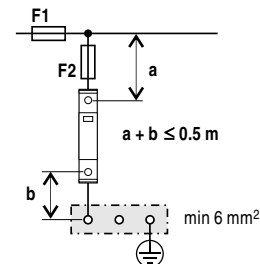
Bezpiecznik wstępny / Дополнительный предохранитель



Podłączenie zdalnej sygnalizacji uszkodzenia ogranicznika / Подключение дистанционной сигнализации



Montaż / Монтаж



Dane techniczne / Технические данные

	ETITEC S C xxx/20 RC			Module ETITEC S C 255/20 G
U_c (AC)	150 V	275 V	440 V	255 V
I_n (8/20)	20kA/kA na biegun/на полюс			20 kA
I_{max} (8/20)	40kA/kA na biegun/на полюс			40 kA

Klasa zabezpieczenia / Категория ограничения

	EN 61643-1	Tip / Type 2
	IEC 61643-11	Razred / Class II
	E DIN VDE 0675-6	C
ϑ	-40°C ... +80°C	
\square L, N, PE(N)	35 mm ² / 25 mm ²	
IP Code	20	

Montaż

- Montaż ogranicznika prądziec powinna dokonać tylko osoba wykwalifikowana
- Montaż ogranicznika należy dokonać zgodnie z obowiązującymi przepisami, zwłaszcza zgodnie z normą PN-IEC 60364-5-534
- Ogranicznik prądziec może ulec uszkodzeniu, jeżeli poddany zostanie obciążeniem przekraczającym wartości podane w powyższej tabeli.
- Ingerencja do wnętrza ogranicznika jest niedozwolona i powoduje utratę gwarancji

Postępowanie z wyrobem po zakończeniu okresu używalności
Ogranicznik powinien być zostać zdemontowany i materiały z tworzywa i metalu przeznaczony do odzysku zgodnie z obowiązującymi przepisami.

Montaż

- Montaż производится специалистом соответствующей квалификации.
 - Ограничители перенапряжения должны быть установлены в соответствии со стандартами соблюдая защитные меры (IEC 60364-5-534).
 - Ограничитель перенапряжения может выйти из строя в случае превышения электрических нагрузок, значения которых указаны в таблице.
 - Не допускается вскрытие и самостоятельный ремонт ограничителя, при этом утрачивается гарантия производителя.
- Утилизация изделия после окончания срока службы Изделие необходимо разобрать, разделить на пластмассовые и металлические части для дальнейшей переработки.